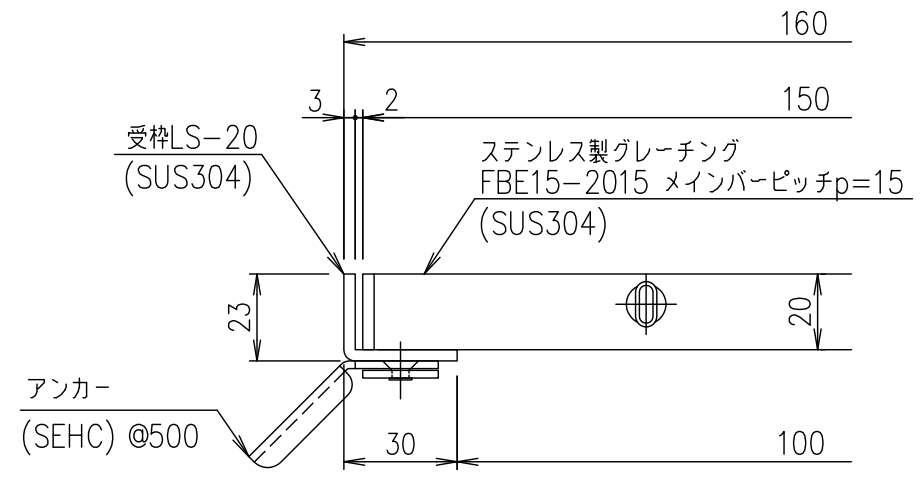


メインバーピッチ詳細図 S=1/1



受枠断面詳細図 S=1/2

記号	内容	日付	編集	担当	製図	照査	承認	1/5	名称	DKC ステンレス製グレーチング				
					井上	本木	伊藤	1/5		ノーマルタイプ 適用荷重:T-2 FBE15-2015メインバーピッチ15mm)	受枠	SUS304	2.5	
								5	ステンレスプレート		SUS304	5.7		
								平成 年 月 日	三角法	項番	材質	個数	kg/個	記事
親番										第一機材株式会社				
図歴									図番	S-E3-08713				