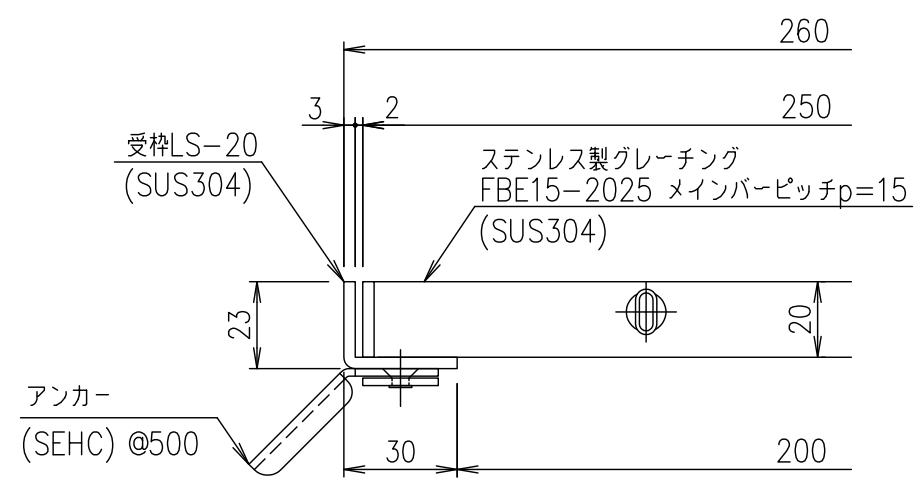


メインバーピッチ詳細図 S=1/1



受枠断面詳細図 S=1/2

項番	名称	材質	個数	kg/個	記事
	受枠	SUS304		2.5	
	ステンレスグレーチング	SUS304		9.2	

記号	内容	日付	編集	担当	製図	照査	承認	1/5	名称	DKC ステンレス製グレーチング ノーマルタイプ 適用荷重:T-2 FBE15-2025 (メインバーピッチ15mm)
					井上	本木	伊藤	1/5		
				平成 年 月 日				尺度	図番	S-E3-08715
親番				第一機材株式会社				三角法		
図歴										