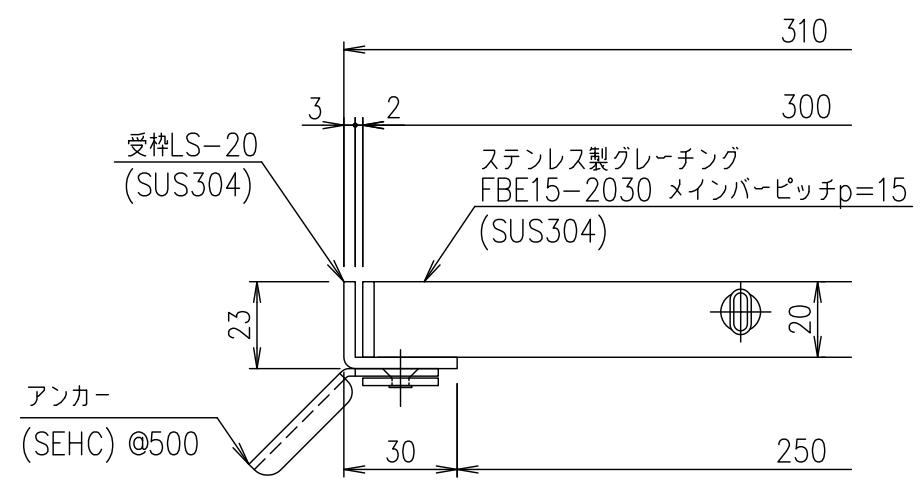


メインバーピッチ詳細図 S=1/1



受枠断面詳細図 S=1/2

項番	名称	材質	個数	kg/個	記事
	受枠	SUS304	2.5		
	ステンレスグレーティング	SUS304	10.7		
DKC ステンレス製グレーティング					
ノーマルタイプ 適用荷重:T-2					
FBE15-2030 (メインバーピッチ15mm)					
S-E3-08716					

記号	内容	日付	編集
親番			
図歴			

担当	製図	照査	承認
	井上	本木	伊藤
平成 年 月 日			
第一機材株式会社			

1/5	名称
1/5	DKC ステンレス製グレーティング
1/5	ノーマルタイプ 適用荷重:T-2
1/5	FBE15-2030 (メインバーピッチ15mm)
1/5	S-E3-08716