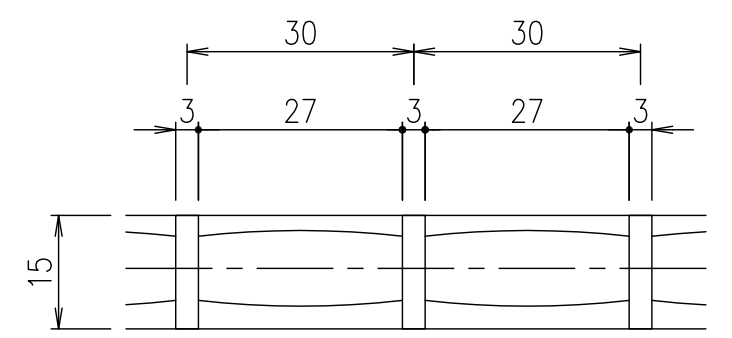


受枠断面詳細図 S=1/2



メインバーピッチ詳細図 S=1/1

記号	内容	日付	編集	受枠				1/5	名称	DKC ステンレス製グレーチング
				担当	製図	照査	承認			
					井上	本木	伊藤	1/5	名称	ノーマルタイプ 適用荷重：歩道用 FBE30-1515 (メインバーピッチ30mm)
				平成 年 月 日						
親番				第一機材株式会社						
図歴										