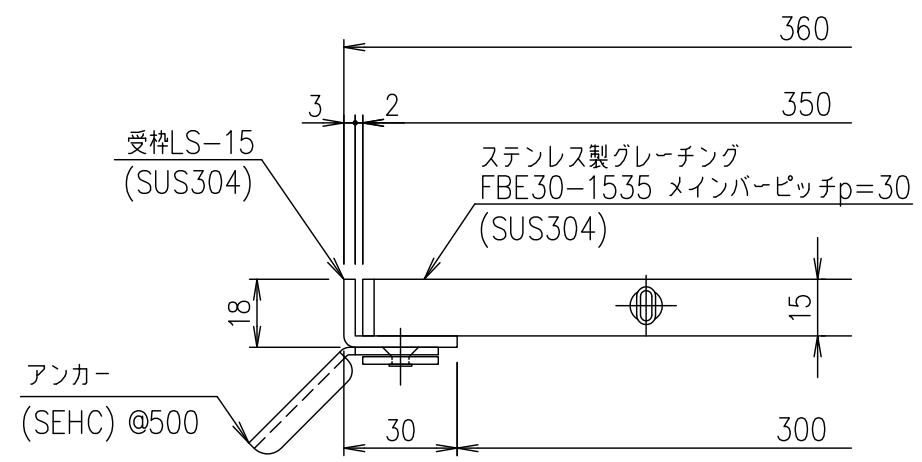


メインバーピッチ詳細図 S=1/1



受枠断面詳細図 S=1/2

項番	名称	材質	個数	kg/個	記事																								
	受枠	SUS304	2.3																										
	ステンレスグレーチング	SUS304	5.4																										
<table border="1" style="width:100%; border-collapse: collapse;"> <tr> <td style="width:10%;">1/5</td> <td style="width:10%;">名称</td> <td colspan="4">DKC ステンレス製グレーチング</td> </tr> <tr> <td style="width:10%;">1/5</td> <td style="width:10%;">名称</td> <td colspan="4">ノーマルタイプ 適用荷重：歩道用</td> </tr> <tr> <td style="width:10%;">1/5</td> <td style="width:10%;">名称</td> <td colspan="4">FBE30-1535 (メインバーピッチ30mm)</td> </tr> <tr> <td style="width:10%;">1/5</td> <td style="width:10%;">名称</td> <td colspan="4">S-E3-08732</td> </tr> </table>						1/5	名称	DKC ステンレス製グレーチング				1/5	名称	ノーマルタイプ 適用荷重：歩道用				1/5	名称	FBE30-1535 (メインバーピッチ30mm)				1/5	名称	S-E3-08732			
1/5	名称	DKC ステンレス製グレーチング																											
1/5	名称	ノーマルタイプ 適用荷重：歩道用																											
1/5	名称	FBE30-1535 (メインバーピッチ30mm)																											
1/5	名称	S-E3-08732																											
<table border="1" style="width:100%; border-collapse: collapse;"> <tr> <td style="width:10%;">1/5</td> <td style="width:10%;">名称</td> <td colspan="4">第一機材株式会社</td> </tr> <tr> <td style="width:10%;">1/5</td> <td style="width:10%;">名称</td> <td colspan="4">三角法</td> </tr> <tr> <td style="width:10%;">1/5</td> <td style="width:10%;">名称</td> <td colspan="4">図番</td> </tr> </table>						1/5	名称	第一機材株式会社				1/5	名称	三角法				1/5	名称	図番									
1/5	名称	第一機材株式会社																											
1/5	名称	三角法																											
1/5	名称	図番																											

記号	内容	日付	編集
親番			
図歴			