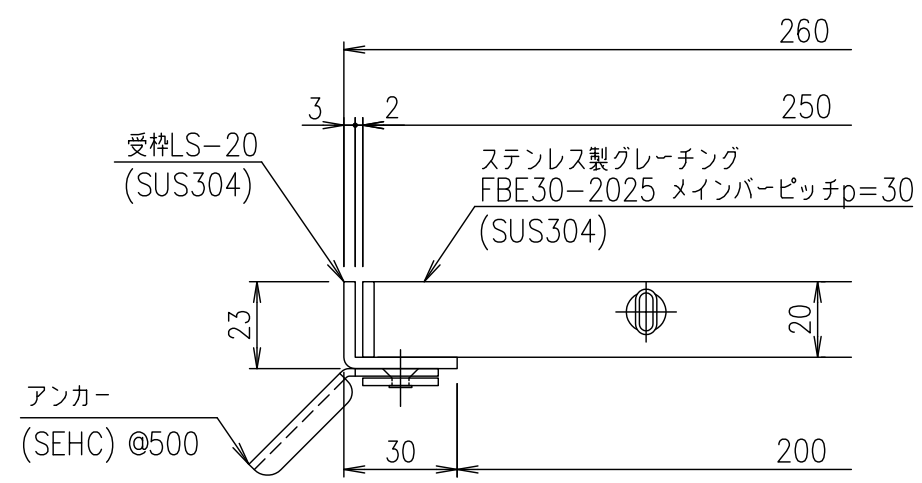


メインバーピッチ詳細図 S=1/1



受枠断面詳細図 S=1/2

| 項番 | 名称 | 材質 | 個数 | kg/個 | 記事 |
|----|--------------|--------|----|------|----|
| | 受枠 | SUS304 | | 2.5 | |
| | ステンレスグレーティング | SUS304 | | 5.3 | |

| | | | | |
|----------|---|----|---|--|
| 1 | 5 | 名称 | DKC ステンレス製グレーティング | |
| 1 | | | ノーマルタイプ 適用荷重：歩道用 FBE30-2025 (メインバーピッチ30mm) | |
| 平成 年 月 日 | | 図番 | S-E3-08735 | |
| 第一機材株式会社 | | | | |

| 記号 | 内容 | 日付 | 編集 |
|----|----|----|----|
| 親番 | | | |
| 図歴 | | | |