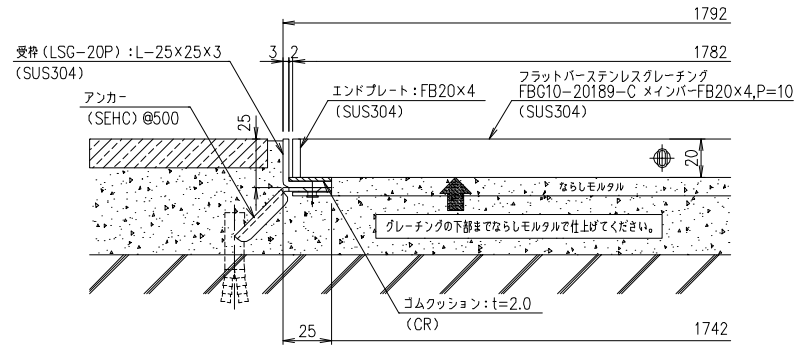


メインバーピッチ詳細図 S=1/2



断面詳細図 S=1/2

項目	名称	材質	個数	kg/巻	記事
	受枠	SUS304		6.8	
	ステンレスグレーチング	SUS304		105.6	
1	DKC フラットバーステンレス製グレーチング玄関マット				
5	名称				適用荷重：歩道用 FBG10-20189-C (クロスエンド) メインバーピッチ10mm (スキ76mm) 受枠:LSG-P
	尺度				
	平成 年 月 日				
親番	第一機材株式会社				
図番					SS-E2-00045

記号	内容	日付	編集	担当	製団	照査	承認
				赤上	高虫	清水	
親番							
図番							