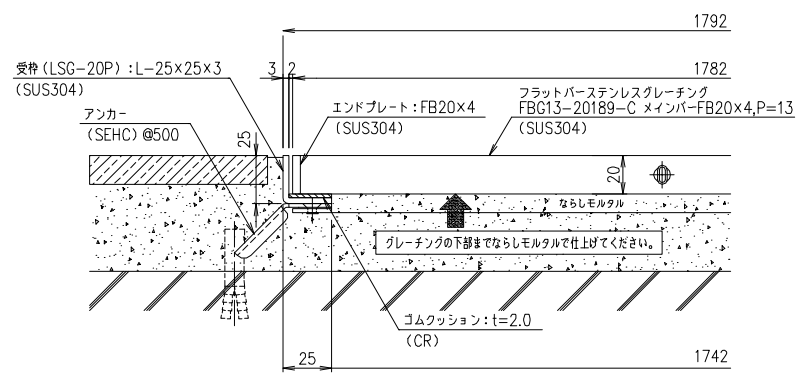


メインバーピッチ詳細図 S=1/2



断面詳細図 S=1/2

受枠	SUS304	6.8	
ステンレスグレーチング	SUS304	82.8	
項番	名称	材質	個数
1	DKC フラットバーステンレス製グレーチング玄関マット		
5	適用荷重:歩道用 FBG13-20189-C(クローズエンド) メインバーピッチ13mm(スキマ9mm)受枠:LSG-P		
名	SS-E2-00063		

記号	内容	日付	編集	担当	製図	照査	承認
				赤上	高虫	清水	
親番							
図歴							

第一機材株式会社