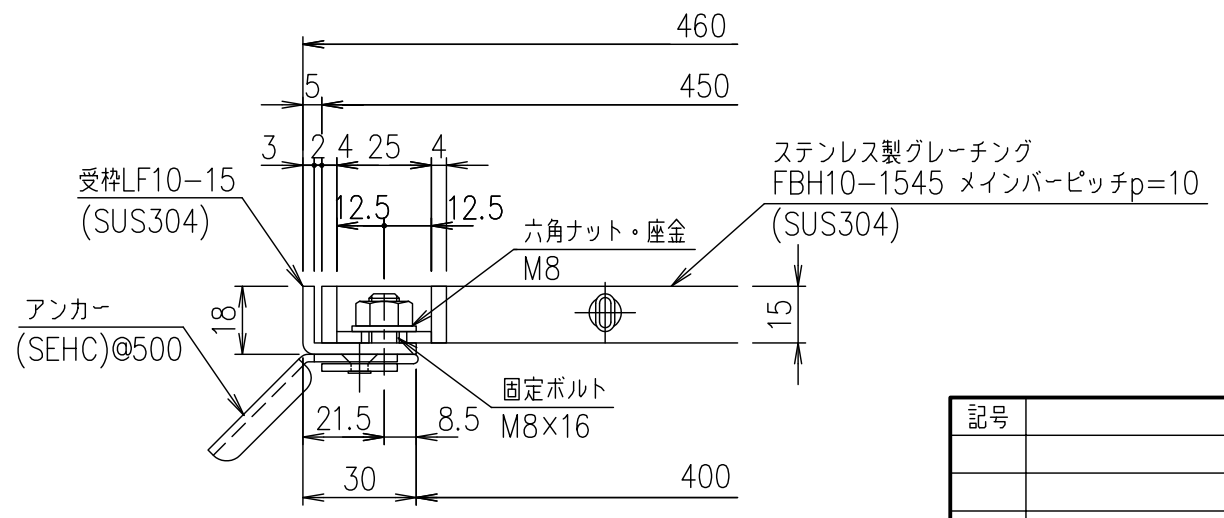


メインバーピッチ詳細図 S=1/1



受枠断面詳細図 S=1/2

項目	名称	材質	個数	kg/個	記事
	受枠	SUS304	2.3		
	ステンレスグレーティング	SUS304	22.7		

記号	内容	日付	編集	担当	製図	照査	承認	1/5	名称	DKC ボルト固定式ステンレス製グレーティング
					山本	本木	伊藤	1/5		
								平成 年 月 日		
親番								三角法	図番	S-E3-07248
図歴										

記号	内容	日付	編集
親番			
図歴			