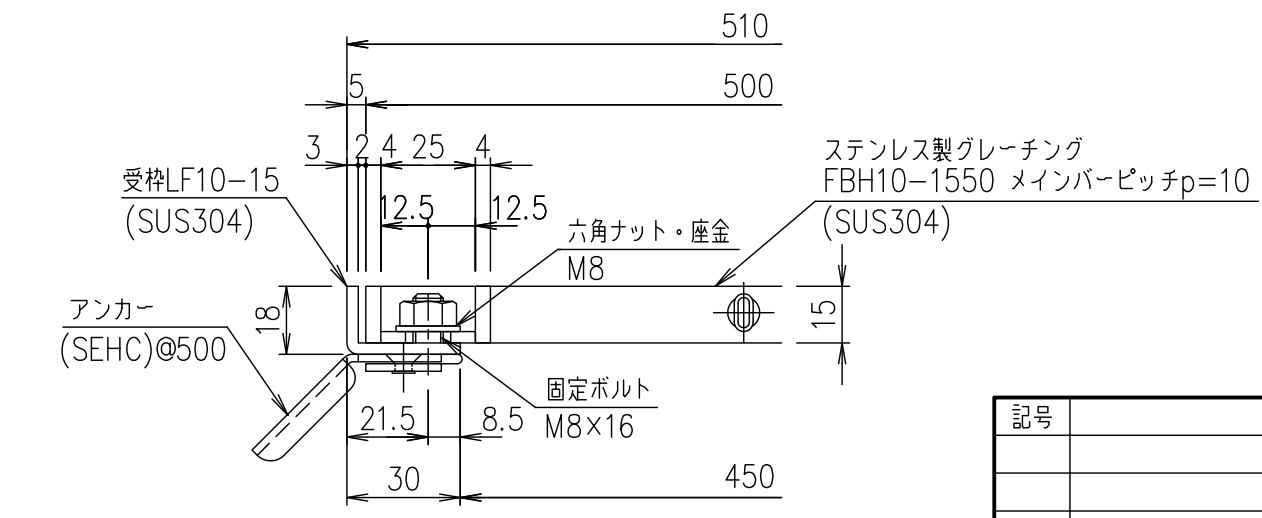


メインバーピッチ詳細図 S=1/1



受枠断面詳細図 S=1/2

項番	名称	材質	個数	kg/個	記事
	受枠	SUS304		2.3	
	ステンレスグレーチング	SUS304		25.0	
DKC ボルト固定式ステンレス製グレーチング					
ノーマルタイプ 適用荷重: 歩道用					
FBH10-1550 (メインバーピッチ10mm)					
第一機材株式会社			三角法		図番
					S-E3-07249

記号	内容	日付	編集
親番			
図歴			

担当	製図	照査	承認
	山本	本木	伊藤
平成 年 月 日			
1/5 尺度			
1			
5			