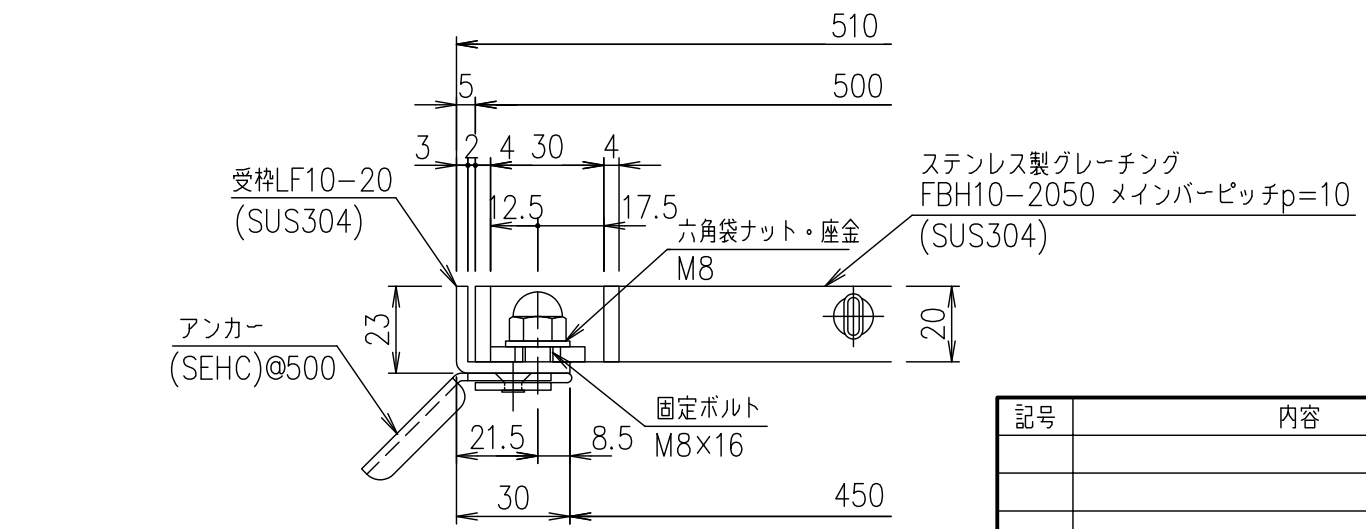


メインバーピッチ詳細図 S=1/1



受枠断面詳細図 S=1/2

記号	内容	日付	編集	担当	製図	照査	承認	1/5	名称	DKC ボルト固定式ステンレス製グレーチング				
					山本	本木	伊藤	1/5		ノーマルタイプ 適用荷重: 横断溝歩道用・側溝T-2 FBH10-2050 (メインバーピッチ10mm)	受枠	SUS304	2.5	
								1/5	ステンレスプレート		SUS304	33.4		
								平成 年 月 日	尺	項番	材質	個数	kg/個	記事
親番									三角法	図番				
図歴											S-E3-07257			