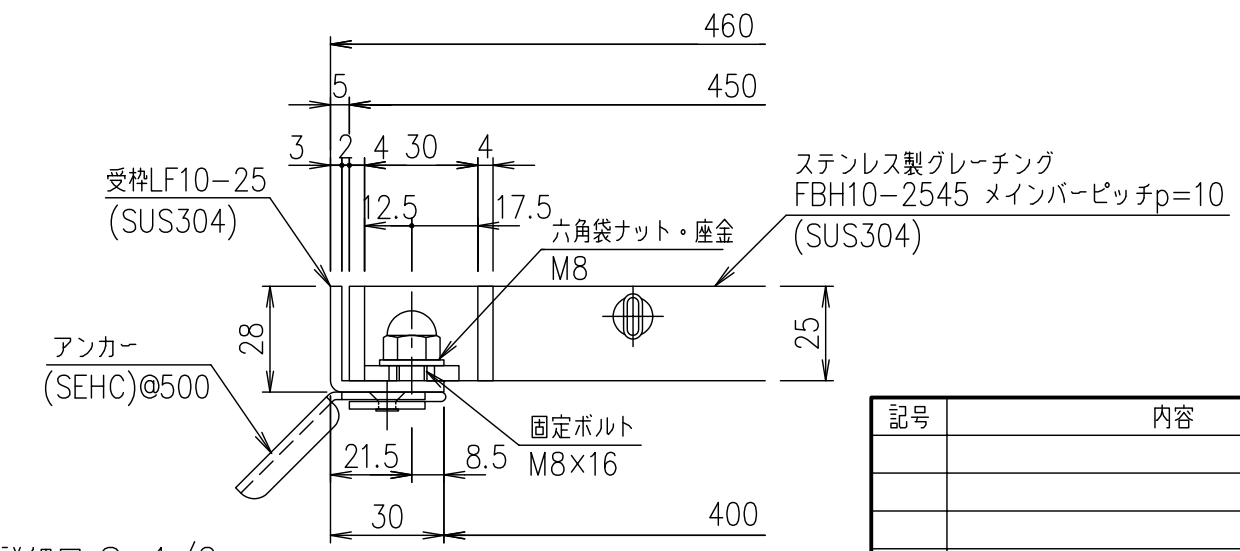


メインバーピッチ詳細図 S=1/1



受枠断面詳細図 S=1/2

記号	内容	日付	編集	担当	製図	照査	承認	1/5	名称	DKC ボルト固定式ステンレス製グレーチング			
親番	図歴			山本	本木	伊藤	平成 年 月 日	尺度		材質	個数	kg/個	記事
									ノーマルタイプ 適用荷重: T-2 FBH10-2545 (メインバーピッチ10mm)				
								三角法					
				第一機材株式会社					図番	S-E3-07262			