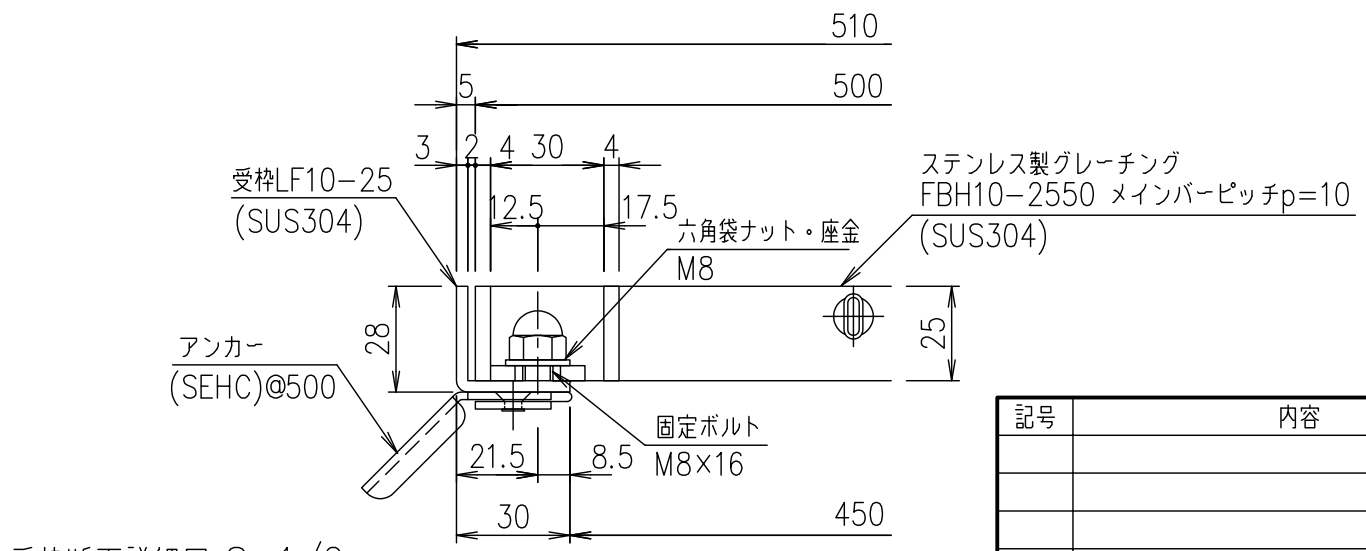


メインバーピッチ詳細図 S=1/1



受枠断面詳細図 S=1/2

記号	内容	日付	編集	担当	製図	照査	承認	1/5	名称	DKC ボルト固定式ステンレス製グレーチング ノーマルタイプ 適用荷重:T-2 FBH10-2550 (メインバーピッチ10mm)
親番				山本	本木	伊藤		1/5		
図歴				平成 年 月 日				三角法	図番	S-E3-07263

項番	名称	材質	個数	kg/個	記事
	受枠	SUS304		2.7	
	ステンレスプレート	SUS304		41.5	