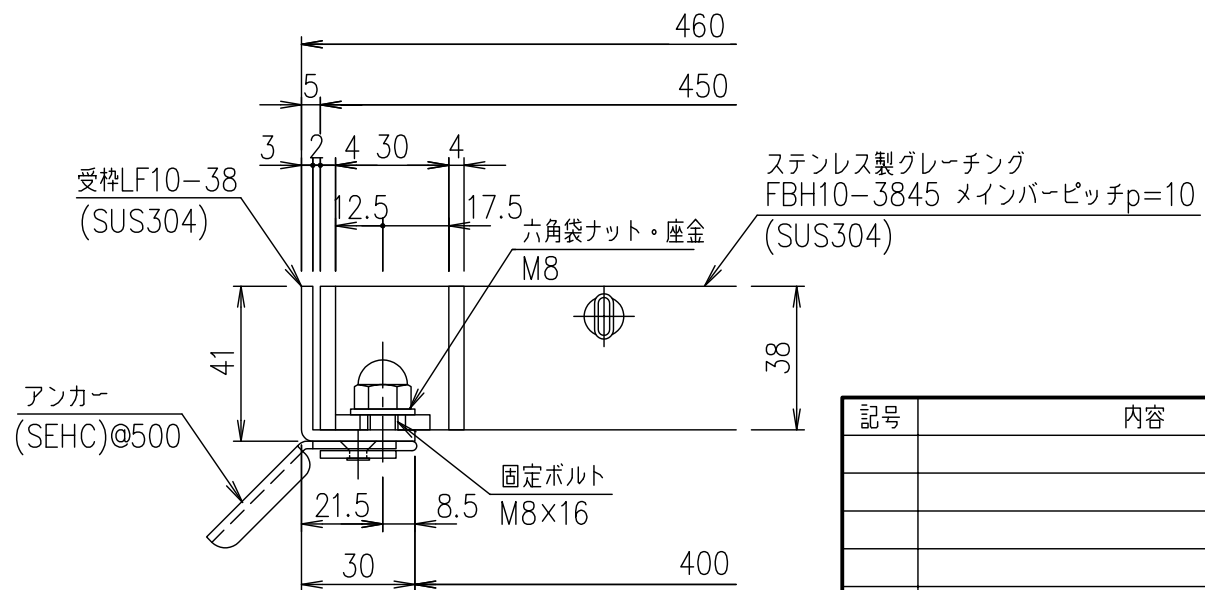


メインバーピッチ詳細図 S=1/1



受枠断面詳細図 S=1/2

| 記号 | 内容 | 日付 | 編集 |
|----|----|----|----|
| 親番 |    |    |    |
| 図歴 |    |    |    |

| 項番   | 名称          | 材質     | 個数 | kg/個 | 記事 |
|--|-------------|--------|----|------|----|
|  | 受枠          | SUS304 |    | 3.3  |    |
|  | ステンレスグレーチング | SUS304 |    | 56.6 |    |
| 1/5 名称 DKC ボルト固定式ステンレス製グレーチング<br>5 尺度 ノーマルタイプ 適用荷重:T-20<br>平成 年 月 日 FBH10-3845(メインバーピッチ10mm)<br>第一機材株式会社 三角法 図番 S-E3-07270 |             |        |    |      |    |