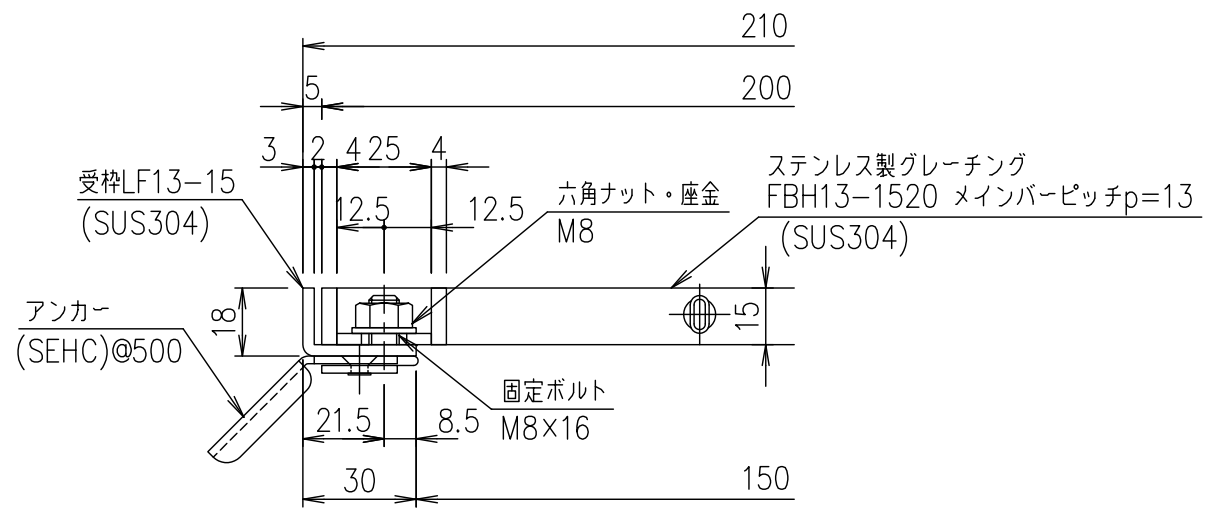


メインバーピッチ詳細図 S=1/1



受枠断面詳細図 S=1/2

項番	名称	材質	個数	kg/個	記事
	受枠	SUS304		2.3	
	ステンレスグレーティング	SUS304		8.1	
	名称	材質	個数	kg/個	記事
	1/5				DKC ボルト固定式ステンレス製グレーティング ノーマルタイプ 適用荷重：横断溝T-14・側溝T-20 FBH13-1520 (メインバーピッチ13mm)
	1/5				
	第一機材株式会社				S-E3-07274

記号	内容	日付	編集
親番			
図歴			