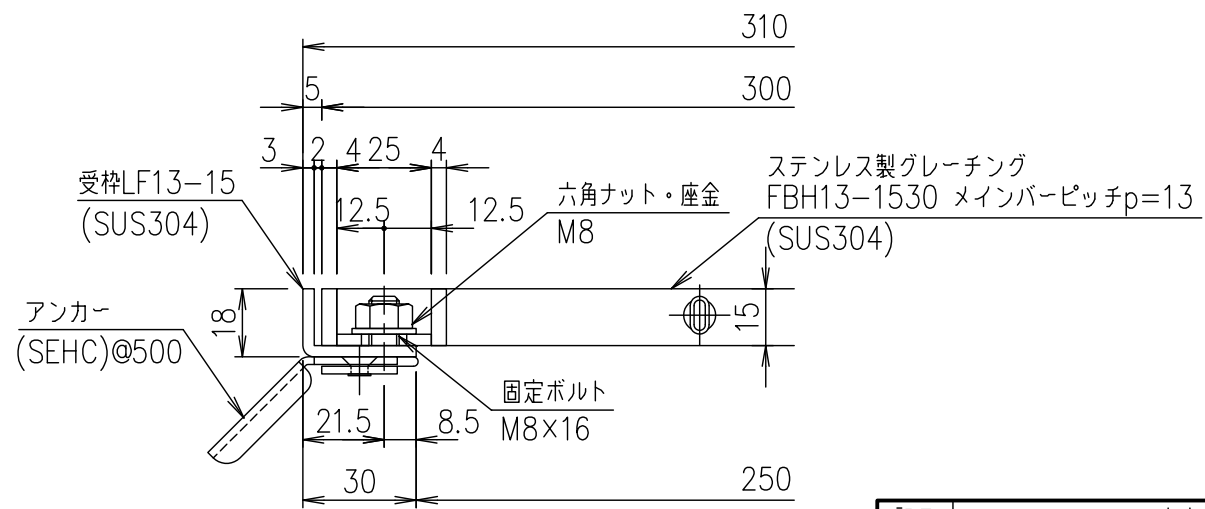


メインバーピッチ詳細図 S=1/1



受枠断面詳細図 S=1/2

記号	内容	日付	編集	担当	製図	照査	承認	1/5	名称	DKC ボルト固定式ステンレス製グレーチング ノーマルタイプ 適用荷重：横断溝歩道用・側溝T-2 FBH13-1530 (メインバーピッチ13mm)			
親番	図歴			山本	本木	伊藤	平成 年 月 日	尺度		材質	個数	kg/個	記事
									三角法				S-E3-07276