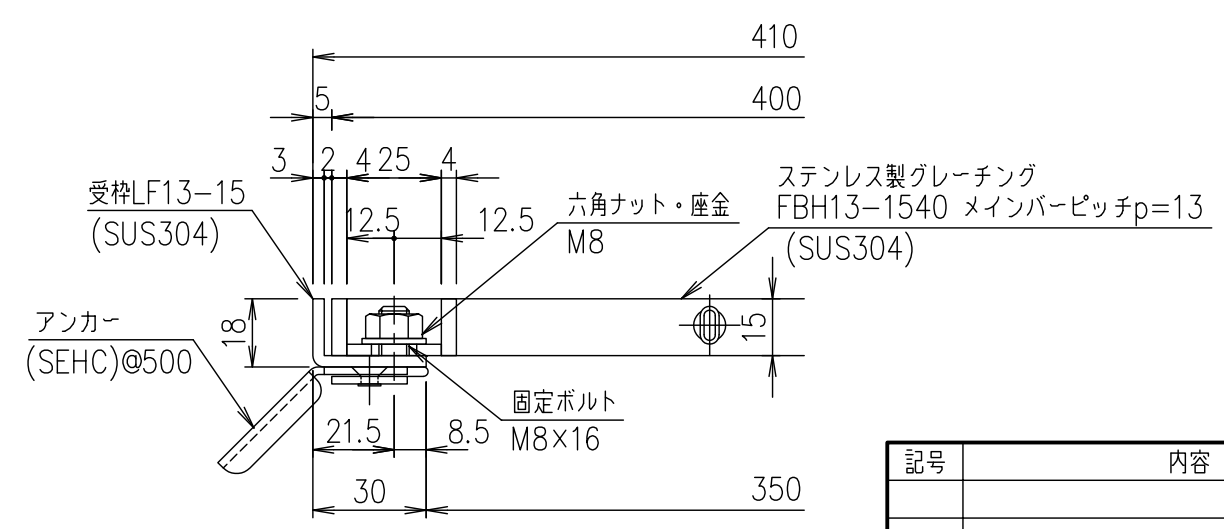


メインバーピッチ詳細図 S=1/1



受枠断面詳細図 S=1/2

項目	名称	材質	個数	kg/個	記事
	受枠	SUS304	2.3		
	ステンレスグレーチング	SUS304	15.8		

記号	内容	日付	編集	担当	製図	照査	承認	1/5 尺度	名称	DKC ボルト固定式ステンレス製グレーチング	
				山本	本木	伊藤					ノーマルタイプ 適用荷重: 歩道用 FBH13-1540 (メインバーピッチ13mm)
親番				平成 年 月 日				三角法	図番	S-E3-07278	
図歴				第一機材株式会社							