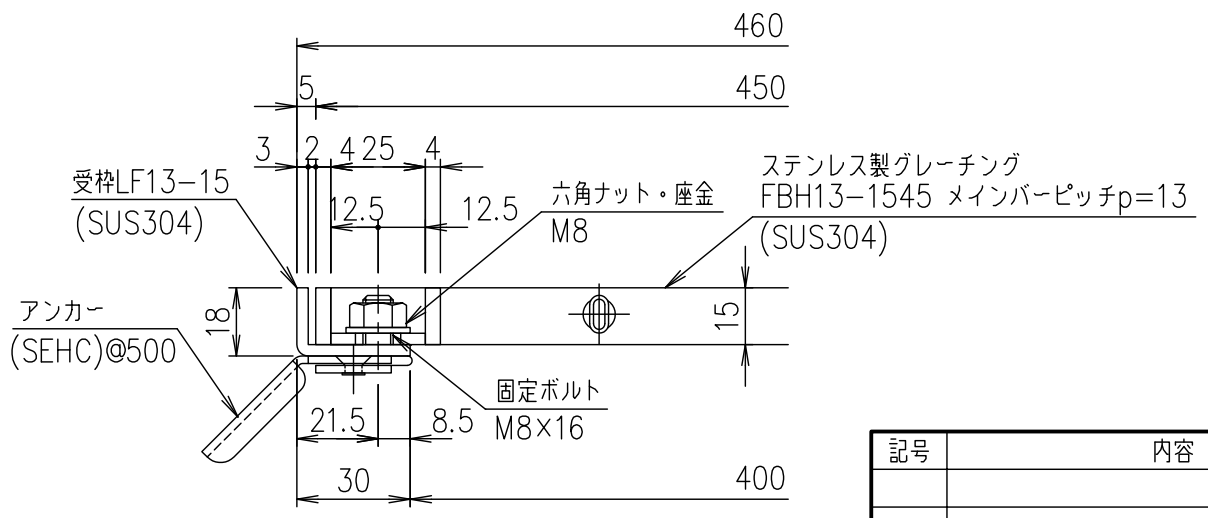


メインバーピッチ詳細図 S=1/1



受枠断面詳細図 S=1/2

項目	名称	材質	個数	kg/個	記事
	受枠	SUS304	2.3		
	ステンレスグレーティング	SUS304	17.8		
1	名称	DKC ボルト固定式ステンレス製グレーティング			
5	名称	ノーマルタイプ 適用荷重：歩道用 FBH13-1545 (メインバーピッチ13mm)			
	尺度	平成 年 月 日			
	三角法	第一機材株式会社			
	図番	S-E3-07279			

記号	内容	日付	編集
親番			
図歴			