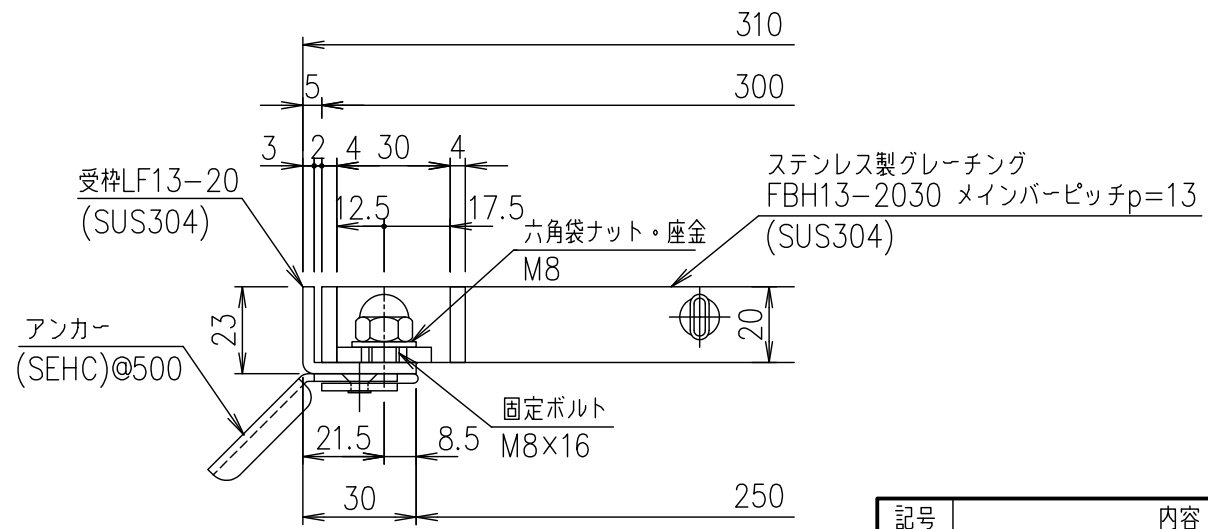


メインバーピッチ詳細図 S=1/1



受枠断面詳細図 S=1/2

| 記号 | 内容 | 日付 | 編集 | 担当 | 製図 | 照査 | 承認 | 1/5 | 名称 | 項目 | 名称 | 材質 | 個数 | kg/個 | 記事 |
|----|----|----|----|----------|----------|----|----|-----|--|-------------|--------|------|----|------|----|
| | | | | | 山本 | 本木 | 伊藤 | 1/5 | DKC ボルト固定式ステンレス製グレーチング ノーマルタイプ 適用荷重: 横断溝T-2・側溝T-6 FBH13-2030 (メインバーピッチ13mm) | 受枠 | SUS304 | 2.5 | | | |
| | | | | | | | | | | ステンレスグレーチング | SUS304 | 16.0 | | | |
| | | | | | 平成 年 月 日 | | | 尺度 | | | | | | | |
| 親番 | | | | 第一機材株式会社 | | | | 三角法 | 図番 | S-E3-07284 | | | | | |
| 図歴 | | | | | | | | | | | | | | | |