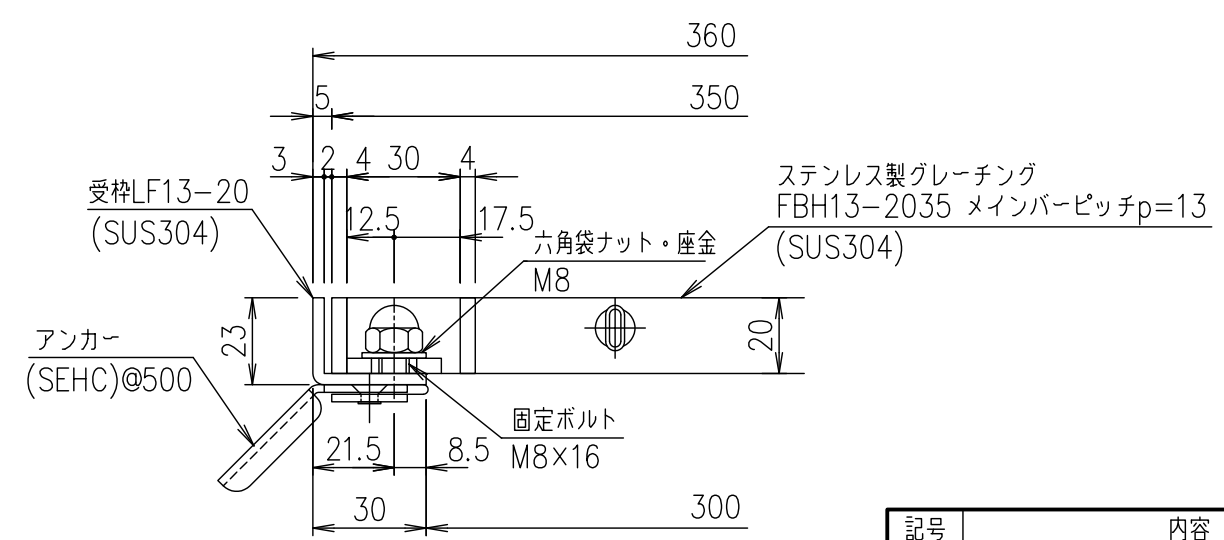


メインバーピッチ詳細図 S=1/1



受枠断面詳細図 S=1/2

項番	名称	材質	個数	kg/個	記事
	受枠	SUS304		2.5	
	ステンレスグレーチング	SUS304		18.6	
DKC ボルト固定式ステンレス製グレーチング ノーマルタイプ 適用荷重: T-2 FBH13-2035 (メインバーピッチ13mm)					
第一機材株式会社					

記号	内容	日付	編集
親番			
図歴			

1/5
名称
尺度
三角法
図番

担当 山本 照査 本木 承認 伊藤
平成 年 月 日

S-E3-07285