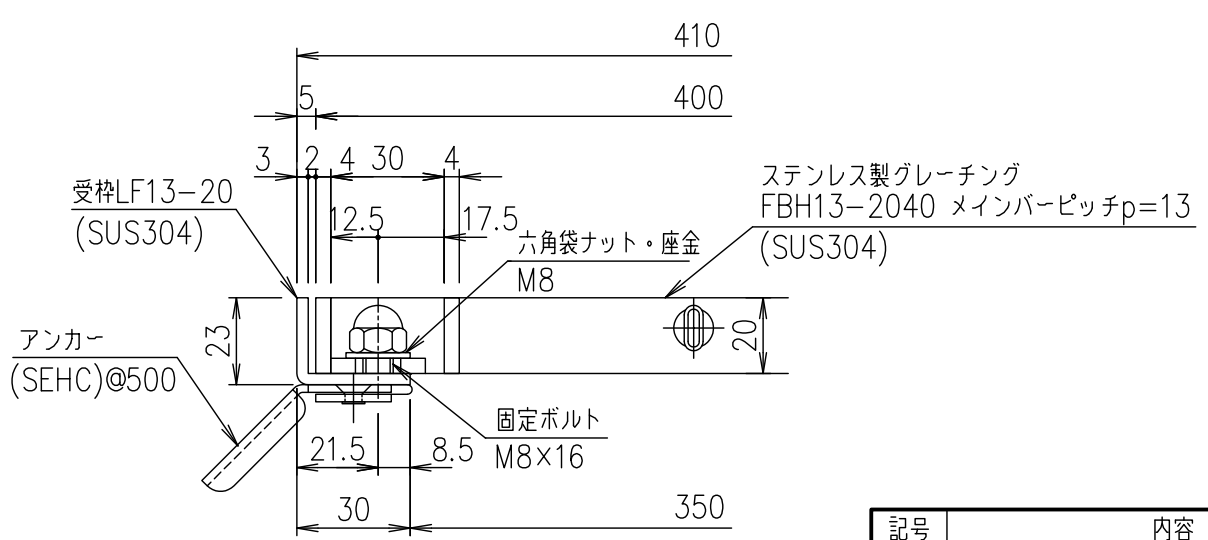


メインバーピッチ詳細図 S=1/1



受枠断面詳細図 S=1/2

項番	名称	材質	個数	kg/個	記事					
	受枠	SUS304		2.5						
	ステンレスグレーチング	SUS304		21.1						
	名称	材質	個数	kg/個	記事					
					DKC ボルト固定式ステンレス製グレーチング ノーマルタイプ 適用荷重: 横断溝歩道用・側溝T-2 FBH13-2040 (メインバーピッチ13mm)					
親番	内容	日付	編集	担当	製図	照査	承認	1/5	名称	
図歴				平成	年	月	日	尺度	三角法	図番
				第一機材株式会社						S-E3-07286