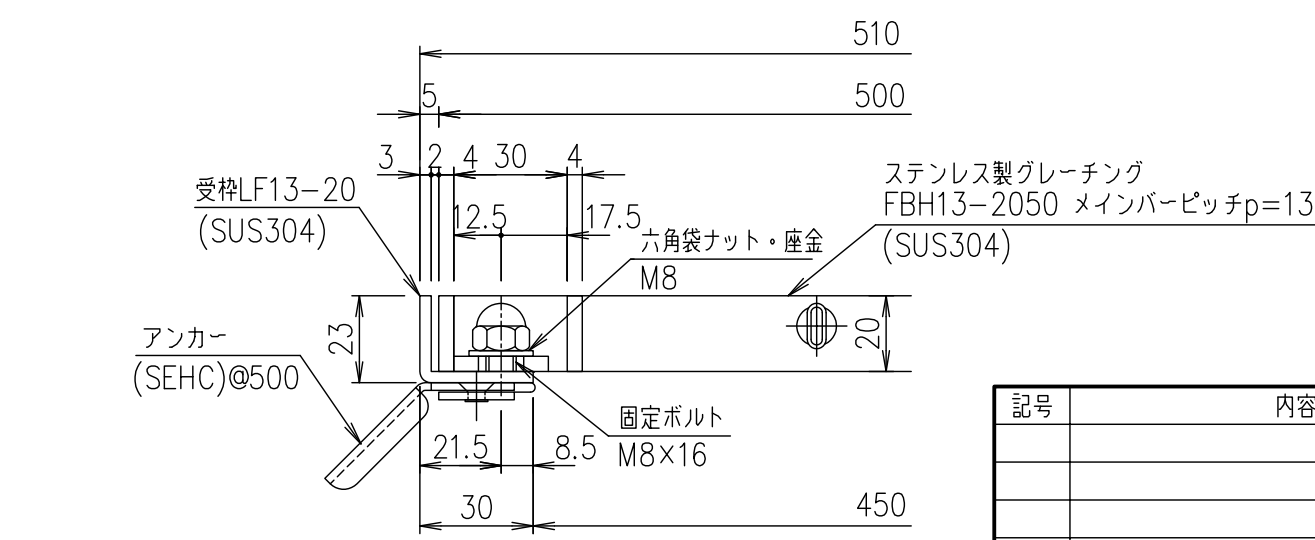


メインバーピッチ詳細図 S=1/1



受枠断面詳細図 S=1/2

ステンレス製グレーチング  
FBH13-2050 メインバーピッチp=13  
(SUS304)

| 記号 | 内容 | 日付 | 編集 | 担当       | 製図 | 照査 | 承認 | 1/5      | 名称 | DKC ボルト固定式ステンレス製グレーチング                                    |    |    |
|----|----|----|----|----------|----|----|----|----------|----|---|----|----|
|    |    |    |    |          | 山本 | 本木 | 伊藤 |          |    | ノーマルタイプ<br>適用荷重：横断溝歩道用・側溝T-2<br>FBH13-2050 (メインバーピッチ13mm) | 材質 | 個数 |
| 親番 |    |    |    | 平成 年 月 日 |    |    |    | 第一機材株式会社 | 尺  |   |    |    |
| 図歴 |    |    |    |          |    |    |    | 三角法      | 図番 | S-E3-07288  |    |    |

| 項番 | 名称          | 材質     | 個数 | kg/個 | 記事 |
|----|-------------|--------|----|------|----|
|    | 受枠          | SUS304 |    | 2.5  |    |
|    | ステンレスグレーチング | SUS304 |    | 26.2 |    |