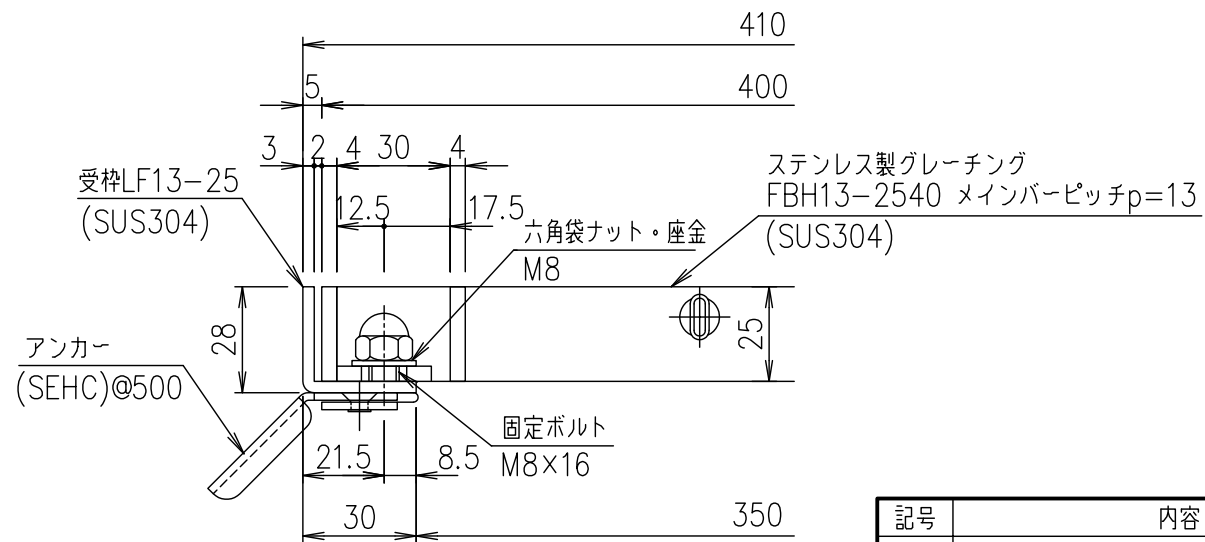


メインバーピッチ詳細図 S=1/1



受枠断面詳細図 S=1/2

| 記号 | 内容 | 日付 | 編集 | 担当 | 製図 | 照査 | 承認 | 1/5 | 名称 | DKC ボルト固定式ステンレス製グレーチング | | |
|----|----|----|----|----------|----|----|----|----------|-----|---|----|------|
| | | | | | 山本 | 本木 | 伊藤 | 1/5 | | ノーマルタイプ 適用荷重:T-2 FBH13-2540 (メインバーピッチ13mm) | 項番 | 名称 |
| | | | | | | | | 1/5 | 材質 | | 個数 | kg/個 |
| | | | | | | | | 平成 年 月 日 | 三角法 | S-E3-07292 | | |
| 親番 | | | | 第一機材株式会社 | | | | 図番 | | | | |
| 図歴 | | | | | | | | | | | | |