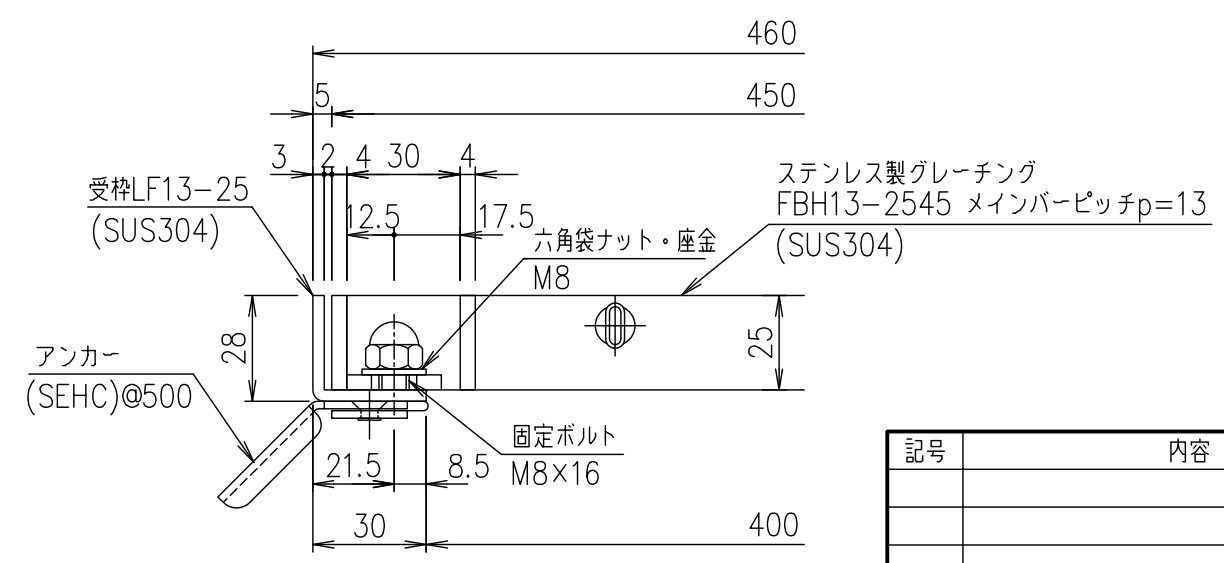


メインバーピッチ詳細図 S=1/1



受枠断面詳細図 S=1/2

記号	内容	日付	編集
親番			
図歴			

項番	名称	材質	個数	kg/個	記事
	受枠	SUS304		2.7	
	ステンレスグレーチング	SUS304		29.4	
DKC ボルト固定式ステンレス製グレーチング					
ノーマルタイプ 適用荷重:T-2					
FBH13-2545 (メインバーピッチ13mm)					
第一機材株式会社					図番
					S-E3-07293