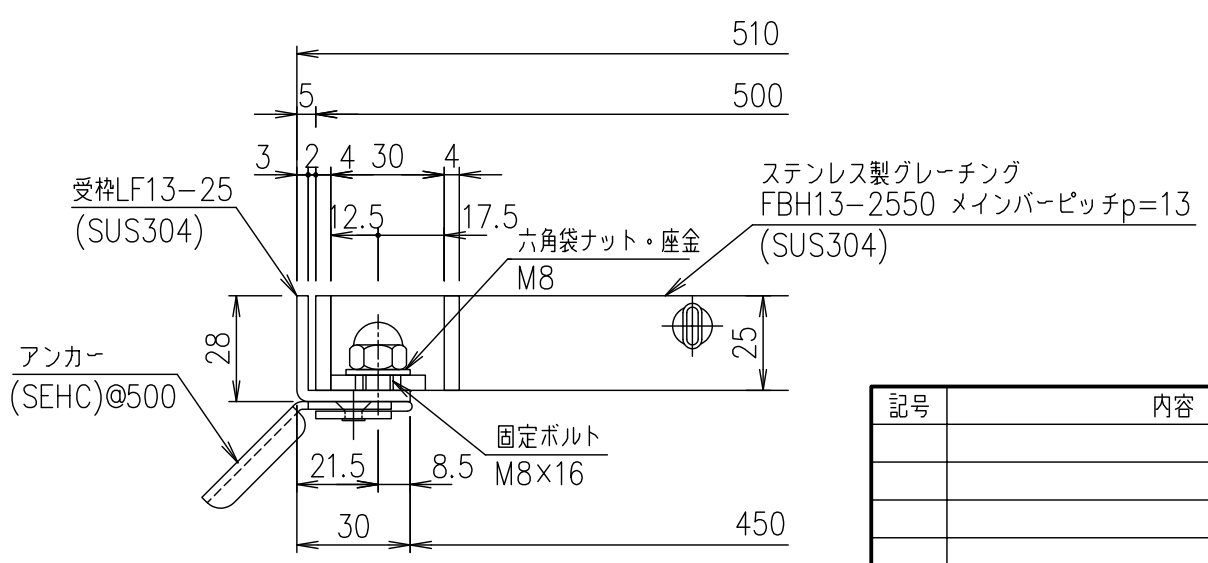


メインバーピッチ詳細図 S=1/1



受枠断面詳細図 S=1/2

記号	内容	日付	編集
親番			
図歴			

項番	名称	材質	個数	kg/個	記事
	受枠	SUS304		2.7	
	ステンレスプレート	SUS304		32.5	
DKC ボルト固定式ステンレス製グレーチング ノーマルタイプ 適用荷重:T-2 FBH13-2550 (メインバーピッチ13mm)					
第一機材株式会社					1/5 尺度 三角法 図番
					S-E3-07294