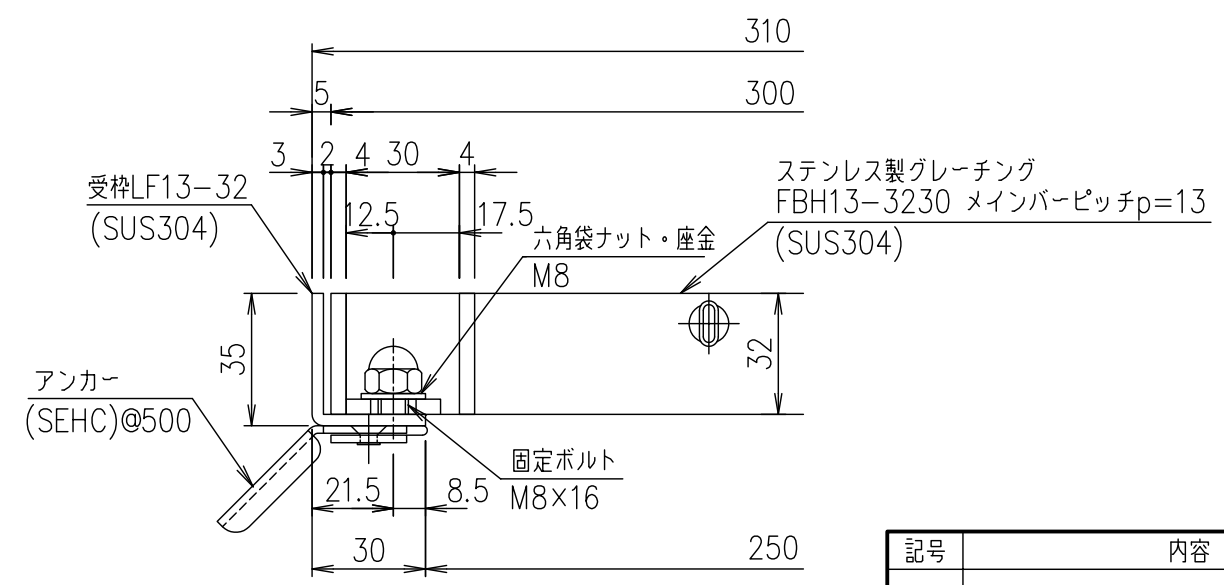


メインバーピッチ詳細図 S=1/1



受枠断面詳細図 S=1/2

記号	内容	日付	編集	担当	製図	照査	承認	1/5	名称	DKC ボルト固定式ステンレス製グレーチング				
					山本	本木	伊藤	1/5		ノーマルタイプ 適用荷重: T-20 FBH13-3230 (メインバーピッチ13mm)	材質	個数	kg/個	
								1/5	受枠		SUS304	3.0		
								1/5	ステンレスグレーチング	SUS304	25.3			
								1/5	項目	名称	材質	個数	kg/個	記事
								1/5	平成 年 月 日					
親番								1/5	第一機材株式会社					
図歴								1/5		三角法				
									図番					S-E3-07295