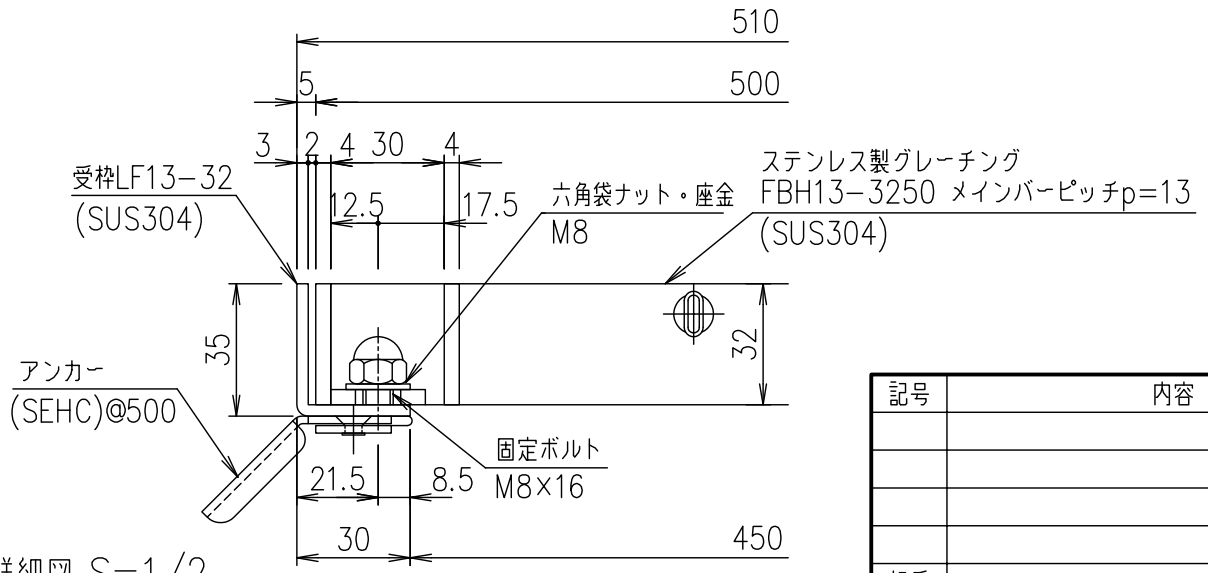


メインバーピッチ詳細図 S=1/1



受枠断面詳細図 S=1/2

記号	内容	日付	編集	担当	製図	照査	承認	1/5	名称	材料	個数	kg/個	記事
	受枠								DKC ボルト固定式ステンレス製グレーチング ノーマルタイプ 適用荷重: 横断溝T-2・側溝T-6 FBH13-3250 (メインバーピッチ13mm)	SUS304		3.0	
	ステンレスグレーチング									SUS304		41.4	
					山本	本木	伊藤						
					平成 年 月 日								
親番				第一機材株式会社									
図歴									三角法				S-E3-07299