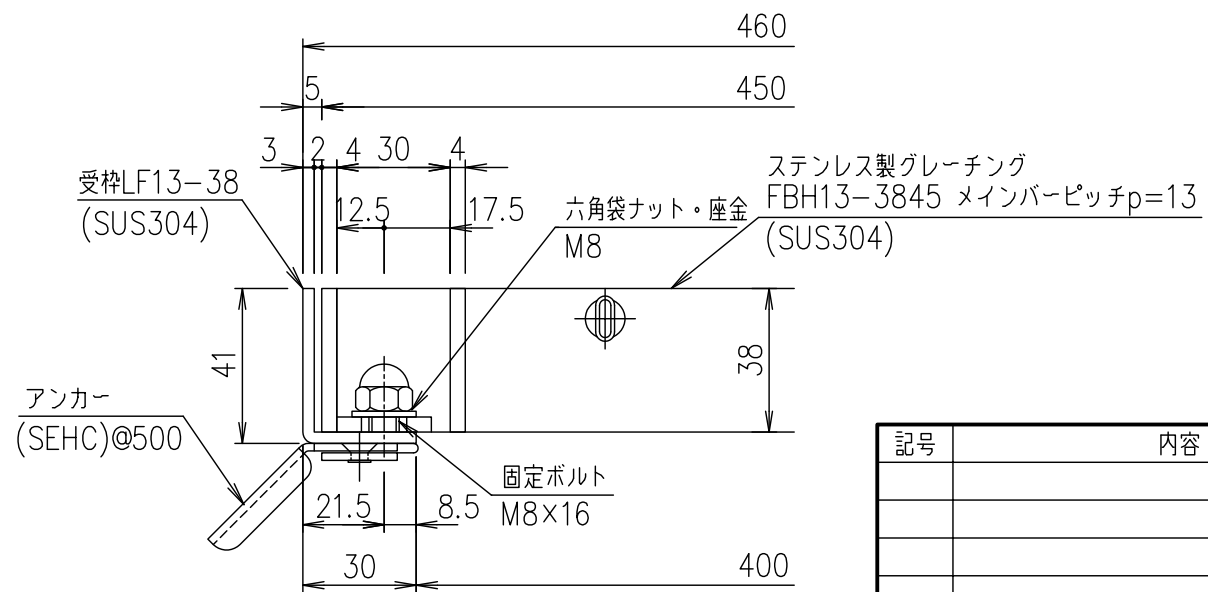


メインバーピッチ詳細図 S=1/1



受枠断面詳細図 S=1/2

記号	内容	日付	編集	担当	製図	照査	承認	1/5	名称	DKC ボルト固定式ステンレス製グレーチング		
親番					山本	本木	伊藤			ノーマルタイプ 適用荷重: T-14 FBH13-3845 (メインバーピッチ13mm)	材質	個数
図歴								平成 年 月 日				
第一機材株式会社									三角法	図番	S-E3-07302	