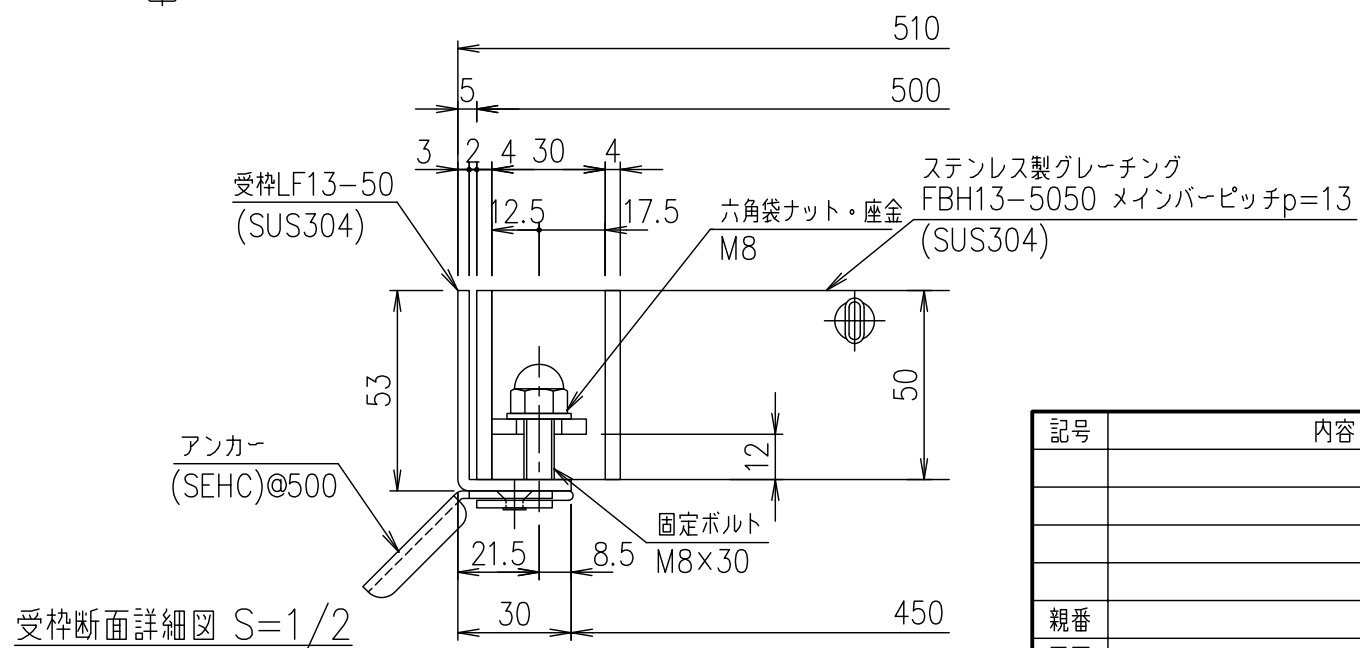


メインバーピッチ詳細図 S=1/1



受枠断面詳細図 S=1/2

記号	内容	日付	編集	担当	製図	照査	承認	1 / 5	名称	尺度	三角法	図番
	受枠											
	ステンレスプレート				山本	本木	伊藤		ノーマルタイプ	適用荷重: T-20		
	名称								FBH13-5050	(メインバーピッチ13mm)		
	材料											
	個数											
	kg/個											
	記事											
	親番											
	図歴											
									第一機材株式会社			
											S-E3-07305	