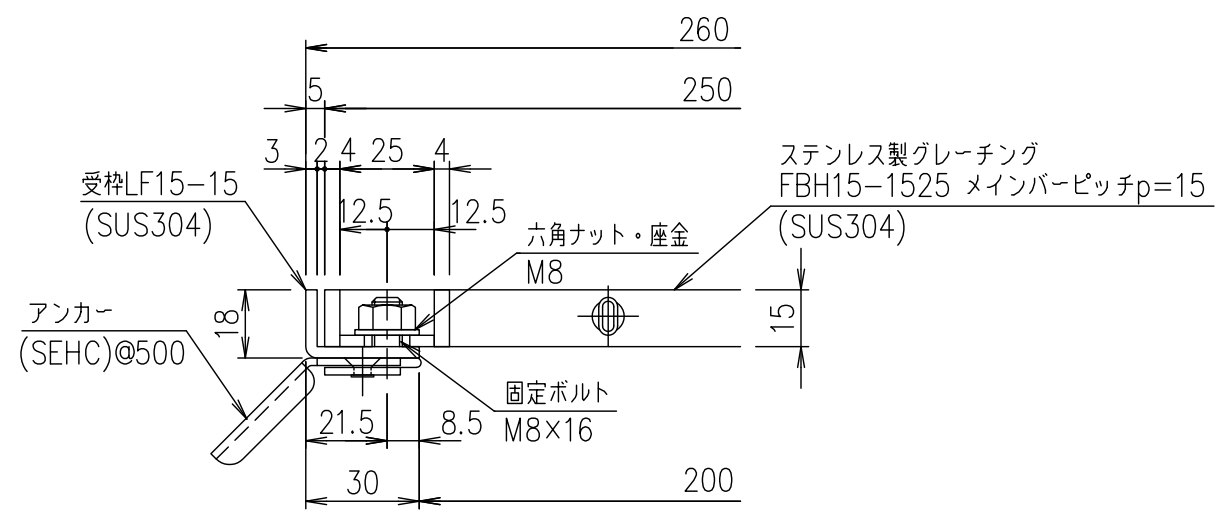


メインバーピッチ詳細図 S=1/1



受枠断面詳細図 S=1/2

受枠	SUS304	2.3	
ステンレスプレート	SUS304	9.0	
項番	名称	材質	個数 kg/個

記号	内容	日付	編集	担当	製図	照査	承認	1/5 尺度	名称	DKC ボルト固定式ステンレスグレーチング		
				鈴木	本木	伊藤				ノーマルタイプ 適用荷重: T-2 FBH15-1525 (メインバーピッチ15mm)		
親番				平成 年 月 日				三角法	図番	S-E3-07308		
図歴				第一機材株式会社								