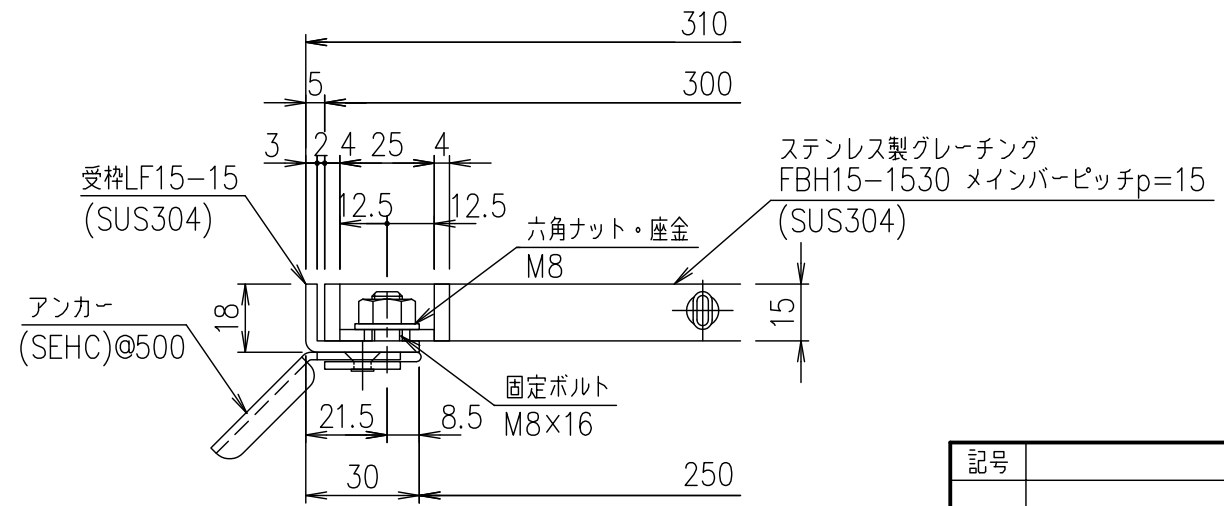


メインバーピッチ詳細図 S=1/1



受枠断面詳細図 S=1/2

記号	内容	日付	編集	担当	製図	照査	承認	1/5	名称	DKC ボルト固定式ステンレスグレーチング ノーマルタイプ 適用荷重: 横断溝歩道用・側溝T-2 FBH15-1530 (メインバーピッチ15mm)
					鈴木 (ち)	本木	伊藤	尺度		
親番				平成 年 月 日						S-E3-07309
図歴				第一機材株式会社						

項番	名称	材質	個数	kg/個	記事
	受枠	SUS304		2.3	
	ステンレスグレー	SUS304		10.6	