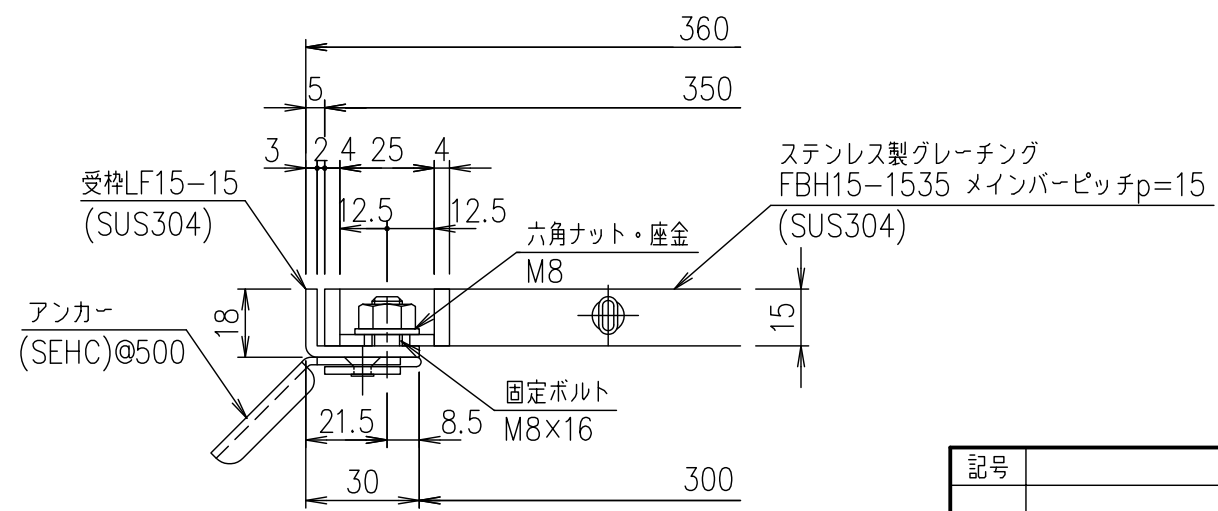


メインバーピッチ詳細図 S=1/1



受枠断面詳細図 S=1/2

項番	名称	材質	個数	kg/個	記事
	受枠	SUS304		2.3	
	ステンレスグレーチング	SUS304		12.4	
DKC ボルト固定式ステンレスグレーチング					
ノーマルタイプ 適用荷重: 歩道用					
FBH15-1535 (メインバーピッチ15mm)					
第一機材株式会社		三角法		図番	
				S-E3-07310	

記号	内容	日付	編集
親番			
図歴			

担当	製図	照査	承認
	鈴木 (ち)	本木	伊藤
平成 年 月 日			