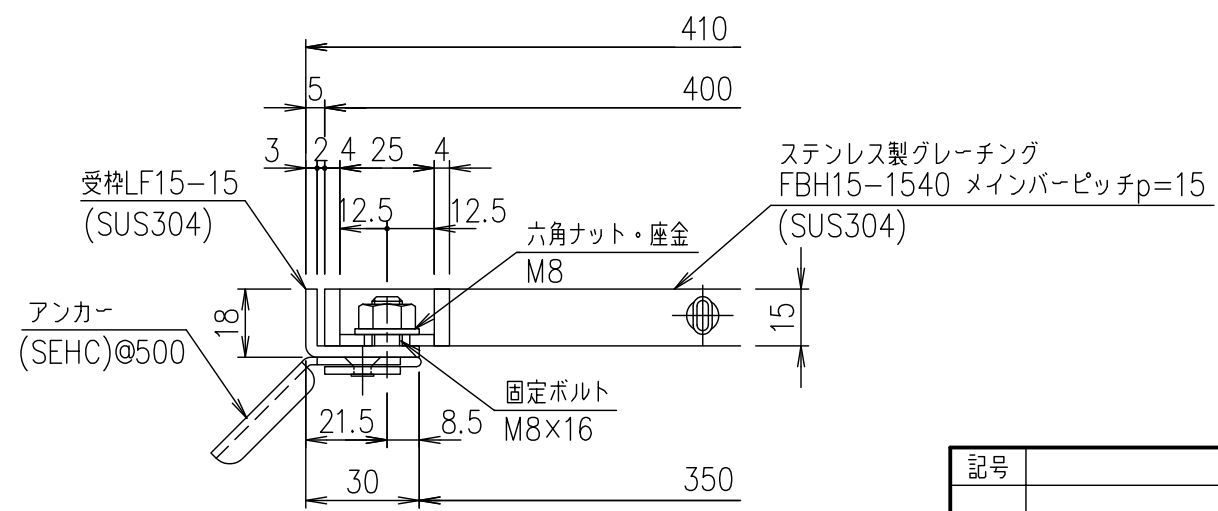


メインバーピッチ詳細図 S=1/1



受枠断面詳細図 S=1/2

記号	内容	日付	編集	担当	製図	照査	承認	1/5	名称	DKC ボルト固定式ステンレスグレーチング ノーマルタイプ 適用荷重: 歩道用 FBH15-1540 (メインバーピッチ15mm)	
				鈴木	本木	伊藤		1/5			
				平成 年 月 日				尺度	三角法	図番	S-E3-07311
親番				第一機材株式会社							
図歴											

項番	名称	材質	個数	kg/個	記事
	受枠	SUS304		2.3	
	ステンレスグレーチング	SUS304		14.0	