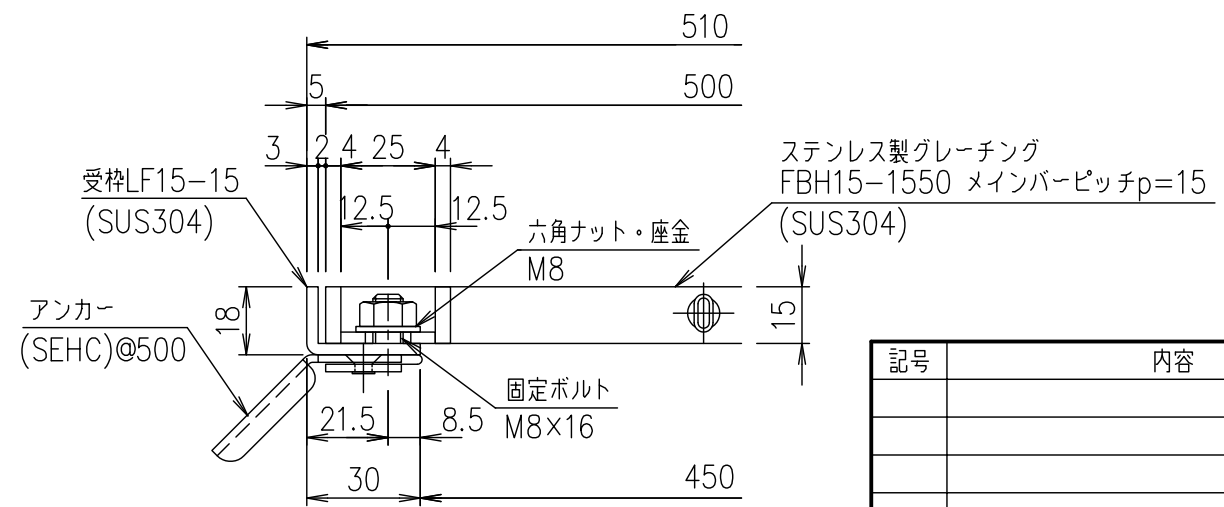


メインバーピッチ詳細図 S=1/1



受枠断面詳細図 S=1/2

項番	名称	材質	個数	kg/個	記事																																								
	受枠	SUS304		2.3																																									
	ステンレスグレーチング	SUS304		17.3																																									
<table border="1"> <tr> <td>1</td> <td rowspan="2">名称</td> <td colspan="4">DKC ボルト固定式ステンレスグレーチング</td> </tr> <tr> <td>5</td> <td colspan="4">ノーマルタイプ 適用荷重：歩道用 FBH15-1550 (メインバーピッチ15mm)</td> </tr> <tr> <td colspan="2">尺度</td> <td rowspan="2">三角法</td> <td rowspan="2">図番</td> <td colspan="2">S-E3-07313</td> </tr> </table>						1	名称	DKC ボルト固定式ステンレスグレーチング				5	ノーマルタイプ 適用荷重：歩道用 FBH15-1550 (メインバーピッチ15mm)				尺度		三角法	図番	S-E3-07313																								
1	名称	DKC ボルト固定式ステンレスグレーチング																																											
5		ノーマルタイプ 適用荷重：歩道用 FBH15-1550 (メインバーピッチ15mm)																																											
尺度		三角法	図番	S-E3-07313																																									
<table border="1"> <tr> <th>記号</th> <th>内容</th> <th>日付</th> <th>編集</th> <th>担当</th> <th>製図</th> <th>照査</th> <th>承認</th> </tr> <tr> <td></td> <td></td> <td></td> <td></td> <td>鈴木</td> <td>本木</td> <td>伊藤</td> <td></td> </tr> <tr> <td colspan="4"></td> <td colspan="4">平成 年 月 日</td> </tr> <tr> <td>親番</td> <td colspan="7">第一機材株式会社</td> </tr> <tr> <td>図歴</td> <td colspan="7"></td> </tr> </table>						記号	内容	日付	編集	担当	製図	照査	承認					鈴木	本木	伊藤						平成 年 月 日				親番	第一機材株式会社							図歴							
記号	内容	日付	編集	担当	製図	照査	承認																																						
				鈴木	本木	伊藤																																							
				平成 年 月 日																																									
親番	第一機材株式会社																																												
図歴																																													