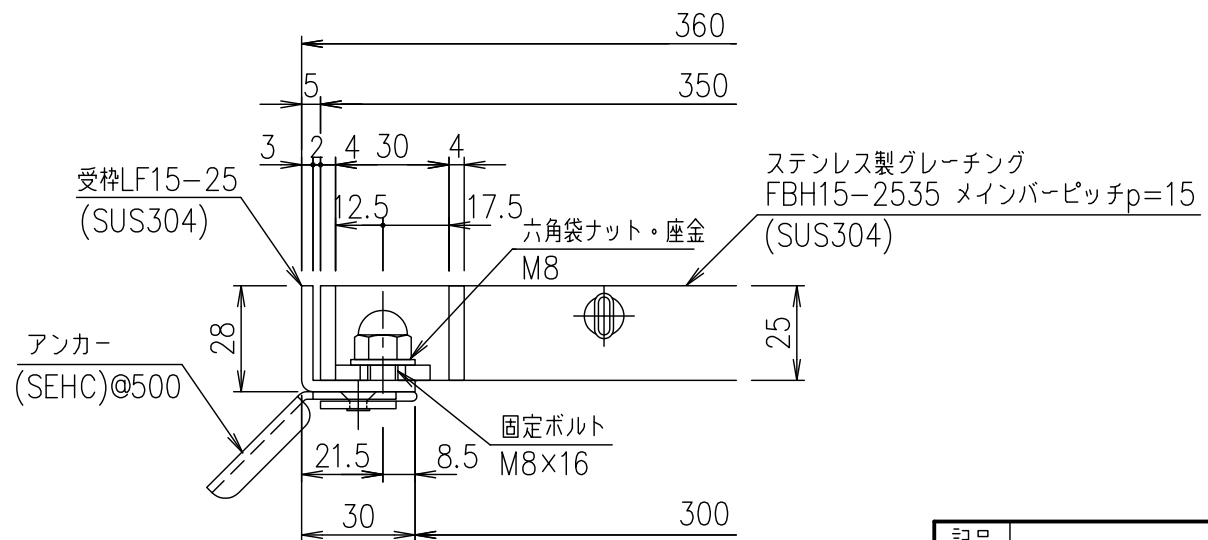


メインバーピッチ詳細図 S=1/1



受枠断面詳細図 S=1/2

項番	名称	材質	個数	kg/個	記事
	受枠	SUS304		2.7	
	ステンレスグレーティング	SUS304		20.4	
DKC ボルト固定式ステンレスグレーティング ノーマルタイプ 適用荷重：横断溝T-2・側溝T-6 FBH15-2535 (メインバーピッチ15mm)					
第一機材株式会社 図番 S-E3-07324					

記号	内容	日付	編集
親番			
図歴			

担当	製図	照査	承認
	鈴木 (ち)	本木	伊藤
平成 年 月 日			
第一機材株式会社			

名称	尺度	図番
DKC	1/5	S-E3-07324
三角法		