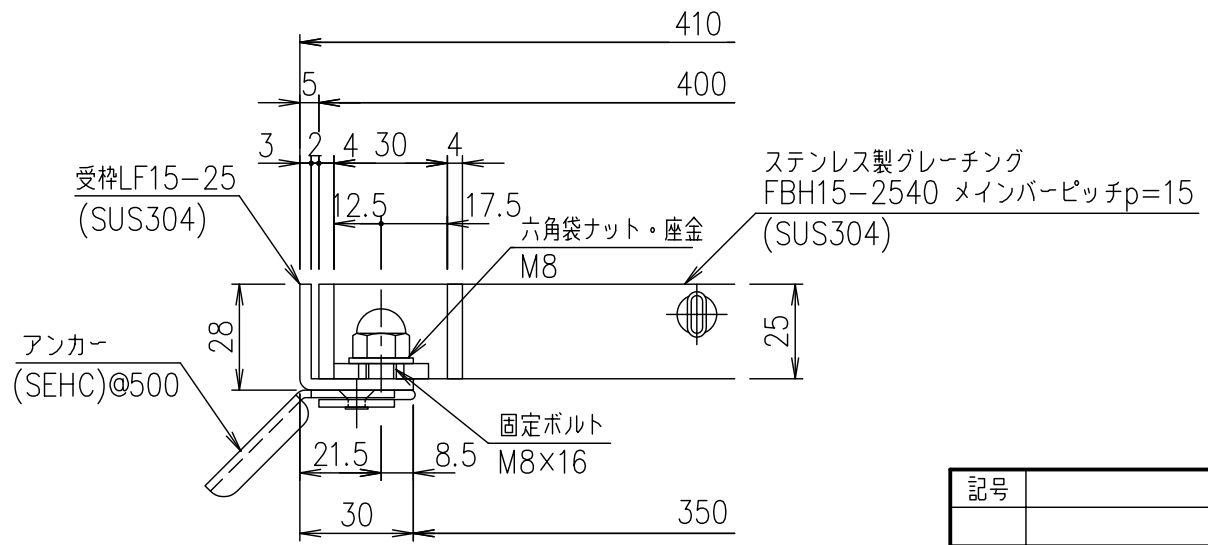


メインバーピッチ詳細図 S=1/1



受枠断面詳細図 S=1/2

項番	名称	材質	個数	kg/個	記事
	受枠	SUS304		2.7	
	ステンレスグレーチング	SUS304		23.1	
DKC ボルト固定式ステンレスグレーチング					
ノーマルタイプ 適用荷重:T-2					
FBH15-2540 (メインバーピッチ15mm)					
第一機材株式会社					S-E3-07325

記号	内容	日付	編集
親番			
図歴			

担当	製図	照査	承認
	鈴木 (ち)	本木	伊藤
平成 年 月 日			
1/5 尺度			
三角法			