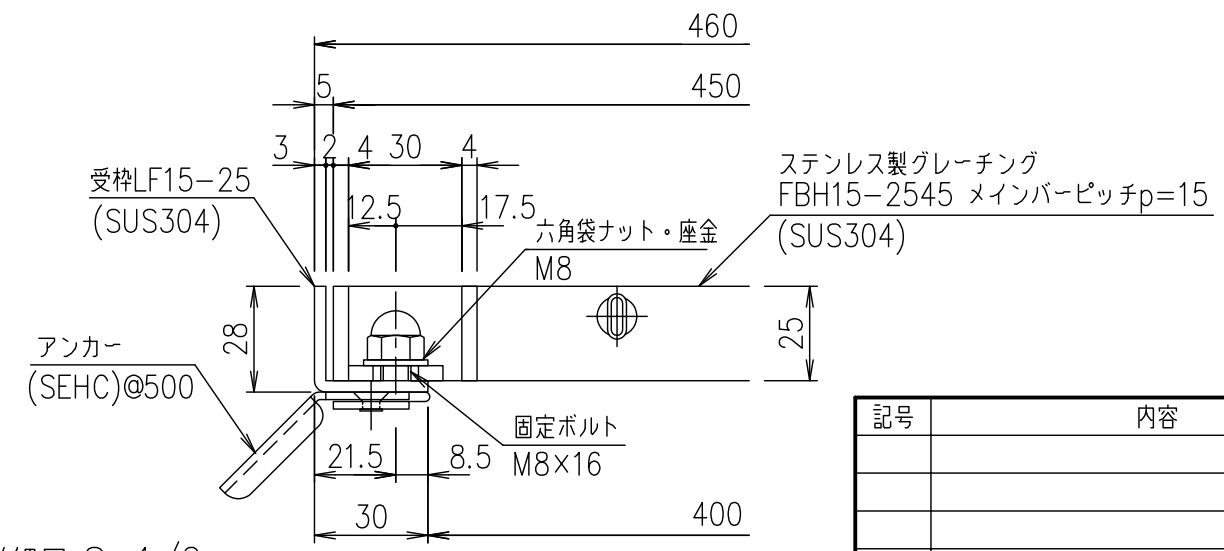


メインバーピッチ詳細図 S=1/1



受枠断面詳細図 S=1/2

記号	内容	日付	編集
親番			
図歴			

項番	名称	材質	個数	kg/個	記事
	受枠	SUS304		2.7	
	ステンレスグレーティング	SUS304		25.9	
DKC ボルト固定式ステンレスグレーティング ノーマルタイプ 適用荷重:T-2 FBH15-2545 (メインバーピッチ15mm)					
第一機材株式会社		三角法		図番 S-E3-07326	