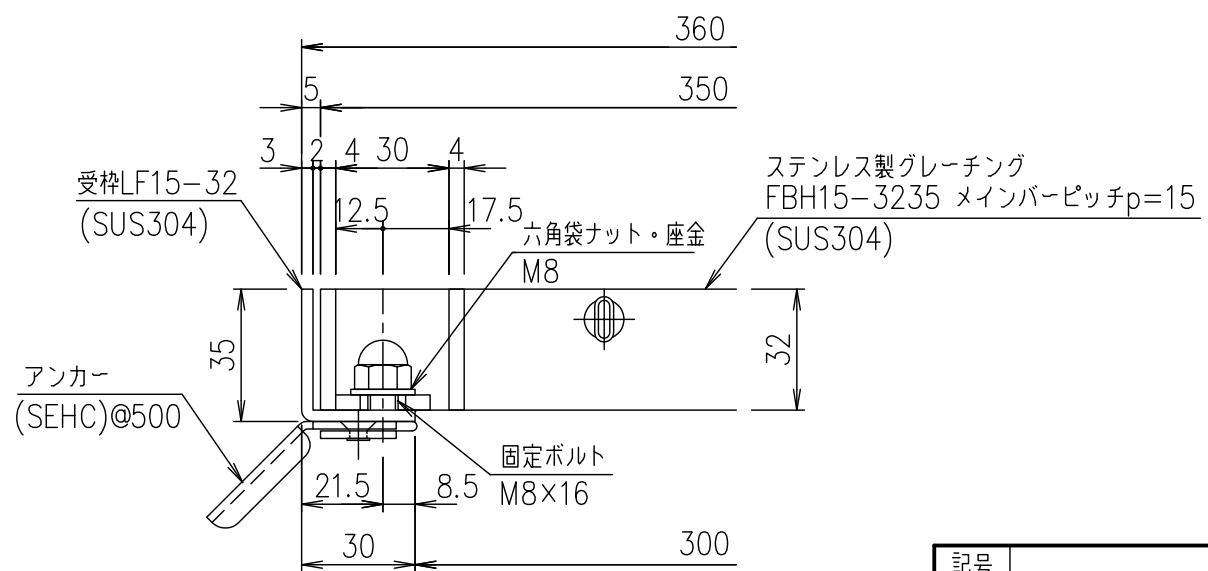


メインバーピッチ詳細図 S=1/1



受枠断面詳細図 S=1/2

項番	名称	材質	個数	kg/個	記事
	受枠	SUS304		3.0	
	ステンレスグレーティング	SUS304		25.9	
	DKC ボルト固定式ステンレスグレーティング				
	ノーマルタイプ				
	適用荷重：横断溝T-14・側溝T-20				
	FBH15-3235 (メインバーピッチ15mm)				
親番	第一機材株式会社				図番
図歴					S-E3-07330

記号	内容	日付	編集

担当	製図	照査	承認
	鈴木 (ち)	本木	伊藤
平成 年 月 日			
第一機材株式会社			

名称	尺度	図番
DKC ボルト固定式ステンレスグレーティング	1/5	S-E3-07330
ノーマルタイプ		
適用荷重：横断溝T-14・側溝T-20		
FBH15-3235 (メインバーピッチ15mm)		