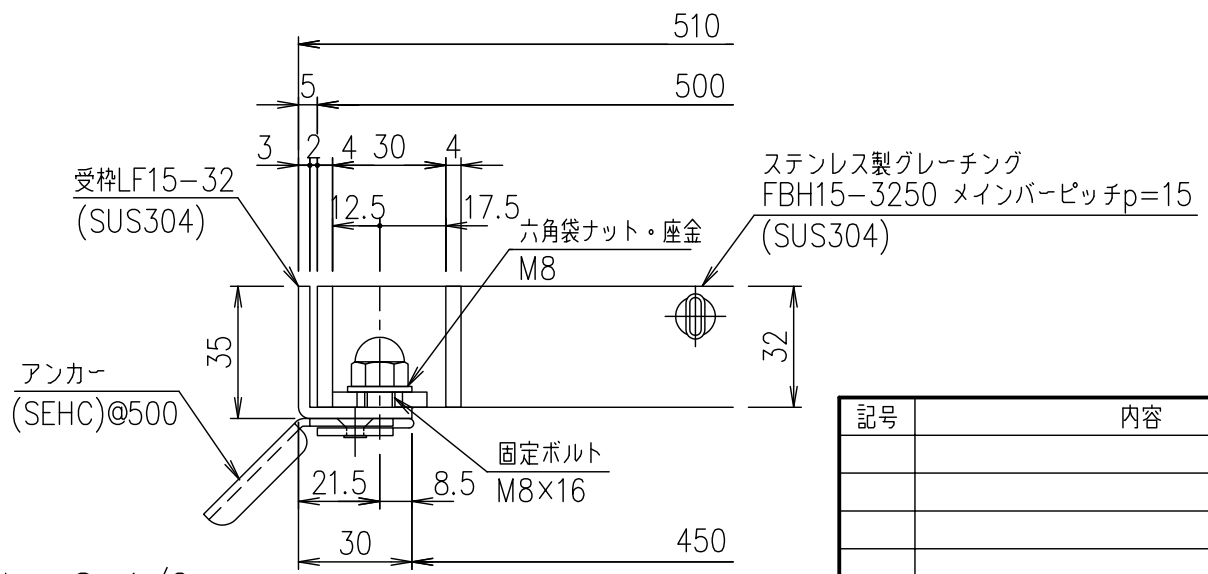


メインバーピッチ詳細図 S=1/1



受枠断面詳細図 S=1/2

記号	内容	日付	編集	担当	製図	照査	承認	1/5	名称	DKC ボルト固定式ステンレスグレーチング
					山本	本木	伊藤	1/5		
					平成 年 月 日			三角法	図番	S-E3-07333
親番				第一機材株式会社						
図歴										

項番	名称	材質	個数	kg/個	記事
	受枠	SUS304	3.0		
	ステンレスプレート	SUS304	36.4		