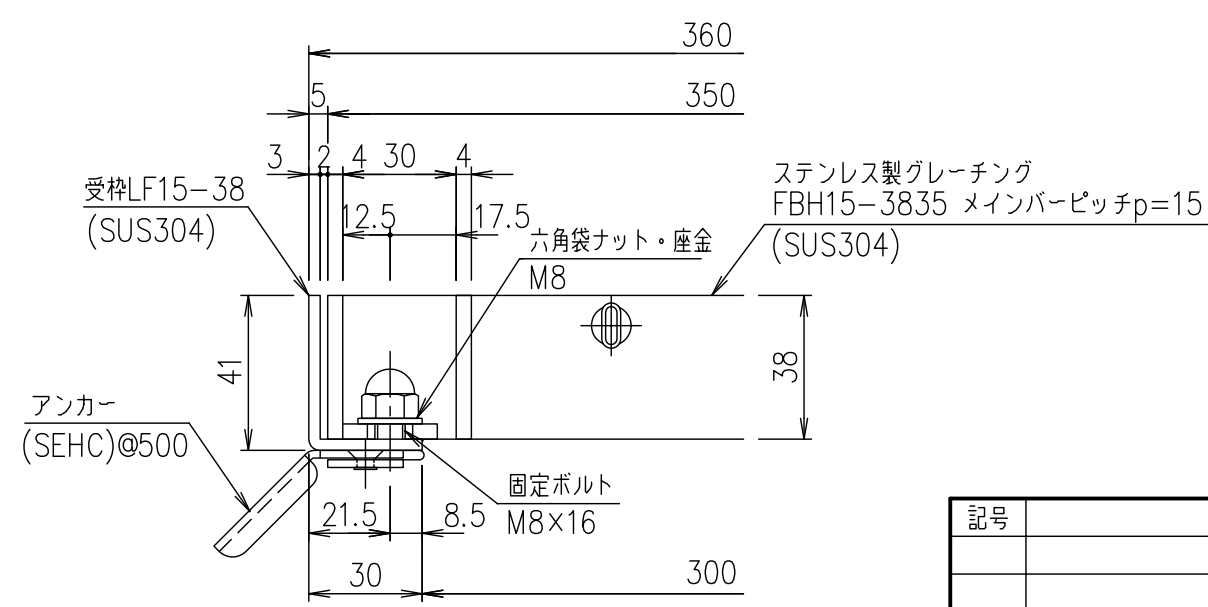


メインバーピッチ詳細図 S=1/1



受枠断面詳細図 S=1/2

項番	名称	材質	個数	kg/個	記事																																														
	受枠	SUS304		3.3																																															
	ステンレスグレーティング	SUS304		30.7																																															
<table border="1" style="width:100%; border-collapse: collapse;"> <tr> <td>記号</td> <td>内容</td> <td>日付</td> <td>編集</td> <td>担当</td> <td>製図</td> <td>照査</td> <td>承認</td> <td rowspan="2" style="text-align: center; vertical-align: middle;">1 5 尺度</td> <td rowspan="2" style="text-align: center; vertical-align: middle;">名称</td> <td colspan="5">DKC ボルト固定式ステンレスグレーティング</td> </tr> <tr> <td>親番</td> <td></td> <td></td> <td></td> <td>山本</td> <td>本木</td> <td>伊藤</td> <td>平成 年 月 日</td> <td rowspan="2" style="text-align: center; vertical-align: middle;">三角法</td> <td rowspan="2" style="text-align: center; vertical-align: middle;">図番</td> <td colspan="5">ノーマルタイプ 適用荷重: T-20 FBH15-3835 (メインバーピッチ15mm)</td> </tr> <tr> <td>図歴</td> <td></td> <td></td> <td></td> <td colspan="5" style="text-align: center;">第一機材株式会社</td> <td></td> <td></td> <td colspan="5" style="text-align: center;">S-E3-07334</td> </tr> </table>						記号	内容	日付	編集	担当	製図	照査	承認	1 5 尺度	名称	DKC ボルト固定式ステンレスグレーティング					親番				山本	本木	伊藤	平成 年 月 日	三角法	図番	ノーマルタイプ 適用荷重: T-20 FBH15-3835 (メインバーピッチ15mm)					図歴				第一機材株式会社							S-E3-07334				
記号	内容	日付	編集	担当	製図	照査	承認	1 5 尺度	名称	DKC ボルト固定式ステンレスグレーティング																																									
親番				山本	本木	伊藤	平成 年 月 日			三角法	図番	ノーマルタイプ 適用荷重: T-20 FBH15-3835 (メインバーピッチ15mm)																																							
図歴				第一機材株式会社									S-E3-07334																																						