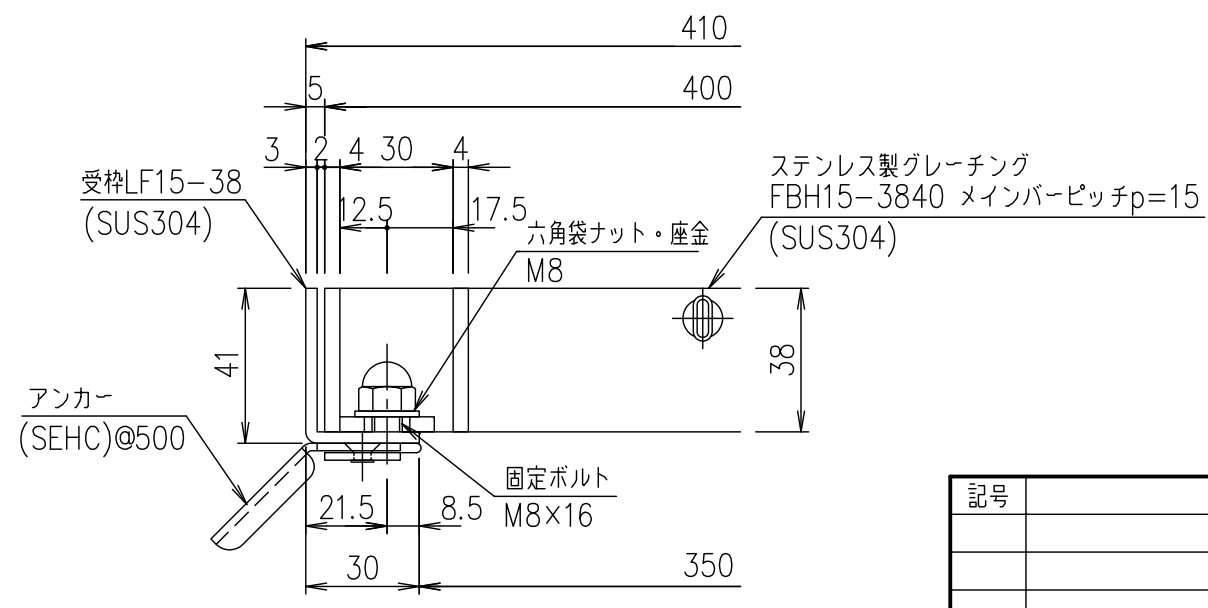


メインバーピッチ詳細図 S=1/1



受枠断面詳細図 S=1/2

記号	内容	日付	編集	担当	製図	照査	承認	1/5	名称	DKC ボルト固定式ステンレスグレーチング ノーマルタイプ 適用荷重: 横断溝T-14・側溝T-20 FBH15-3840 (メインバーピッチ15mm)
	受枠								SUS304	3.3
	ステンレスグレーチング								SUS304	34.7
項番	名称	材質	個数	kg/個	記事					
	アンカー (SEHC)@500									
親番										
図歴										
				平成	年	月	日	三角法	図番	S-E3-07335
				第一機材株式会社						