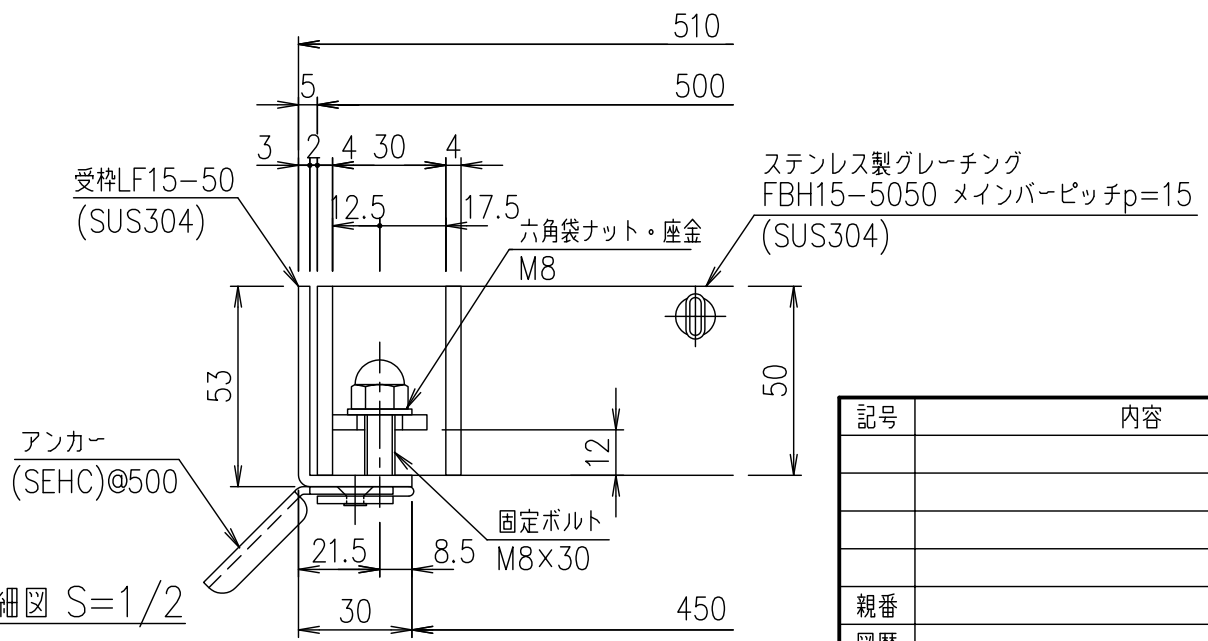


メインバーピッチ詳細図 S=1/1



受枠断面詳細図 S=1/2

記号	内容	日付	編集
親番			
図歴			

項番	名称	材質	個数	kg/個	記事
	受枠	SUS304		3.9	
	ステンレスプレート	SUS304		56.3	
DKC ボルト固定式ステンレスグレーチング					
ノーマルタイプ 適用荷重: T-20					
FBH15-5050 (メインバーピッチ15mm)					
第一機材株式会社		三角法		図番	
				S-E3-07340	