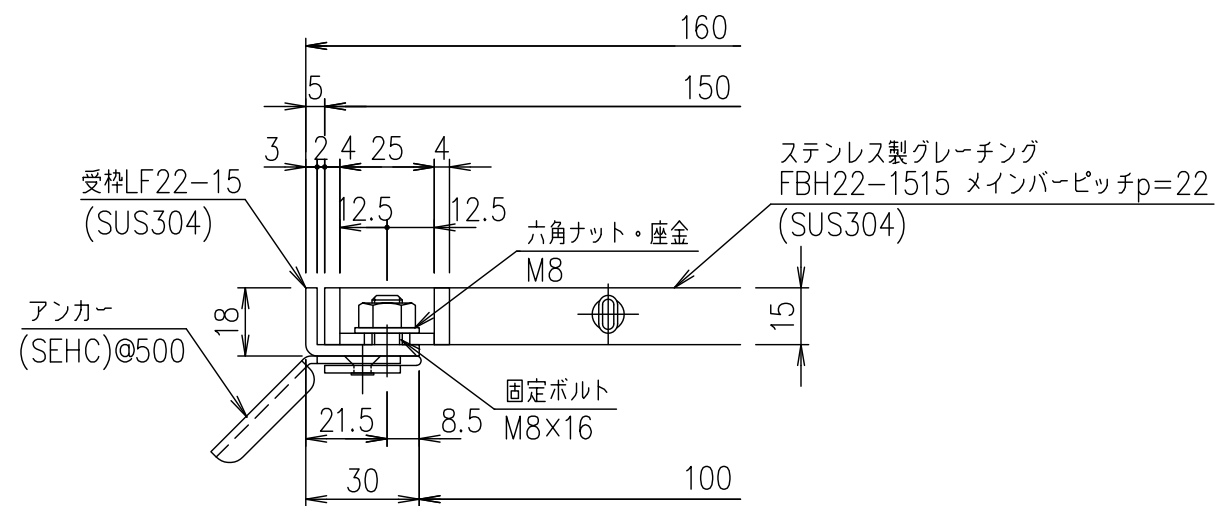


メインバーピッチ詳細図 S=1/1



受枠断面詳細図 S=1/2

項番	名称	材質	個数	kg/個	記事
	受枠	SUS304		2.3	
	ステンレスグレーチング	SUS304		4.2	

記号	内容	日付	編集	担当	製図	照査	承認	1/5	名称	尺度	三角法	図番
				鈴木	本木	伊藤	伊藤					
親番				平成 年 月 日								
図歴				第一機材株式会社								S-E3-07341