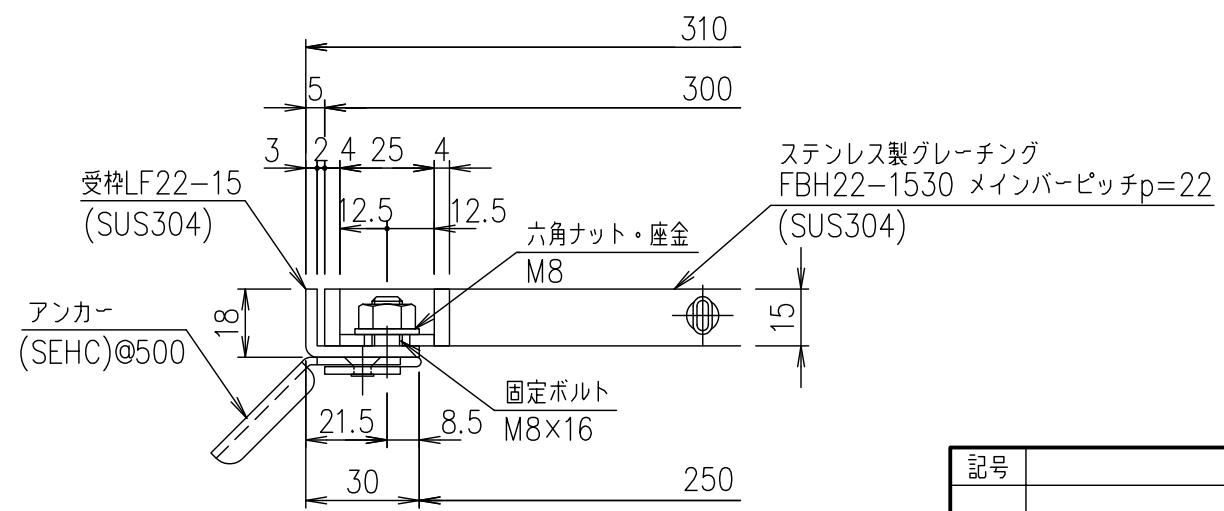


メインバーピッチ詳細図 S=1/1



受枠断面詳細図 S=1/2

記号	内容	日付	編集	担当	製図	照査	承認	1/5	名称	DKC ボルト固定式ステンレス製グレーチング		
					鈴木 (ち)	本木	伊藤	1/5		ノーマルタイプ 適用荷重: 歩道用 FBH22-1530(メインバーピッチ22mm)	材質	個数
								平成 年 月 日	材質		個数	kg/個
親番				第一機材株式会社				三角法	図番	S-E3-07344		
図歴												