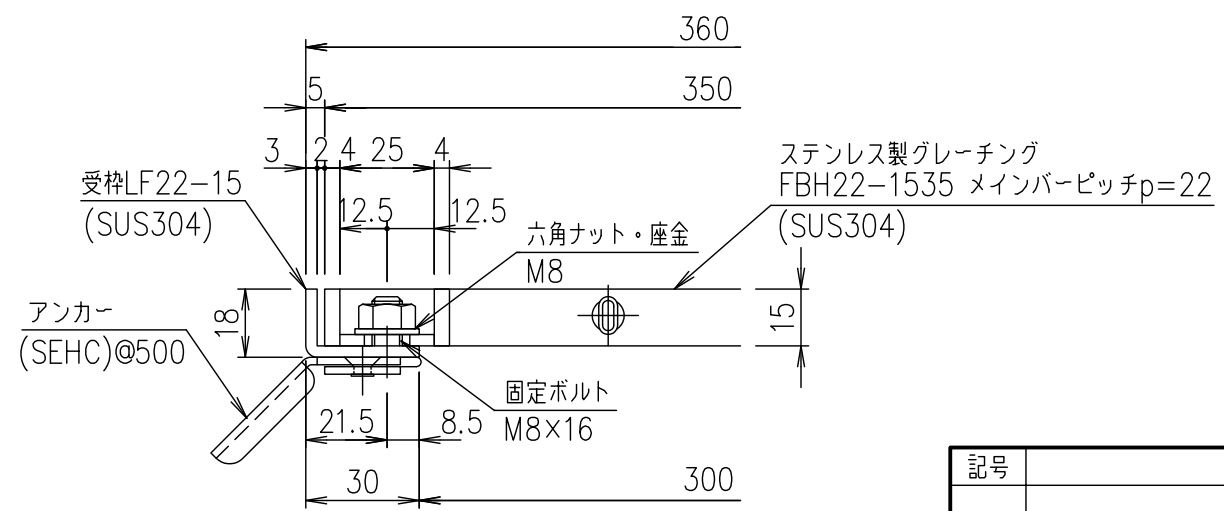


メインバーピッチ詳細図 S=1/1



受枠断面詳細図 S=1/2

項番	名称	材質	個数	kg/個	記事
	受枠	SUS304		2.3	
	ステンレスグレーチング	SUS304		8.9	
1/5 名称 DKC ボルト固定式ステンレス製グレーチング ノーマルタイプ 適用荷重: 歩道用 FBH22-1535(メインバーピッチ22mm)					
平成 年 月 日 第一機材株式会社 三角法 図番 S-E3-07345					

記号	内容	日付	編集
親番			
図歴			