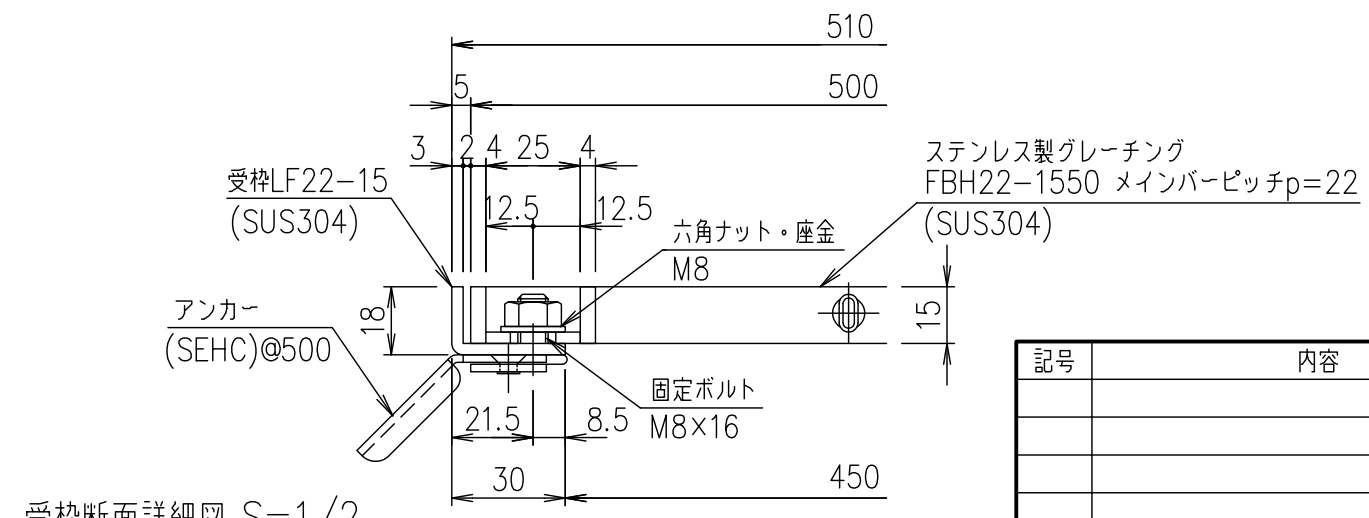


メインバーピッチ詳細図 S=1/1



受枠断面詳細図 S=1/2

記号	内容	日付	編集	担当	製図	照査	承認	1/5	名称	DKC ボルト固定式ステンレス製グレーチング			
親番					鈴木	本木	伊藤	1/5		ノーマルタイプ 適用荷重: 歩道用 FBH22-1550(メインバーピッチ22mm)	受枠	SUS304	2.3
図歴					(ち)			1/5	ステンレスプレート		SUS304	12.4	
								平成 年 月 日	材質	個数	kg/個	記事	
									三角法				
									図番				S-E3-07348