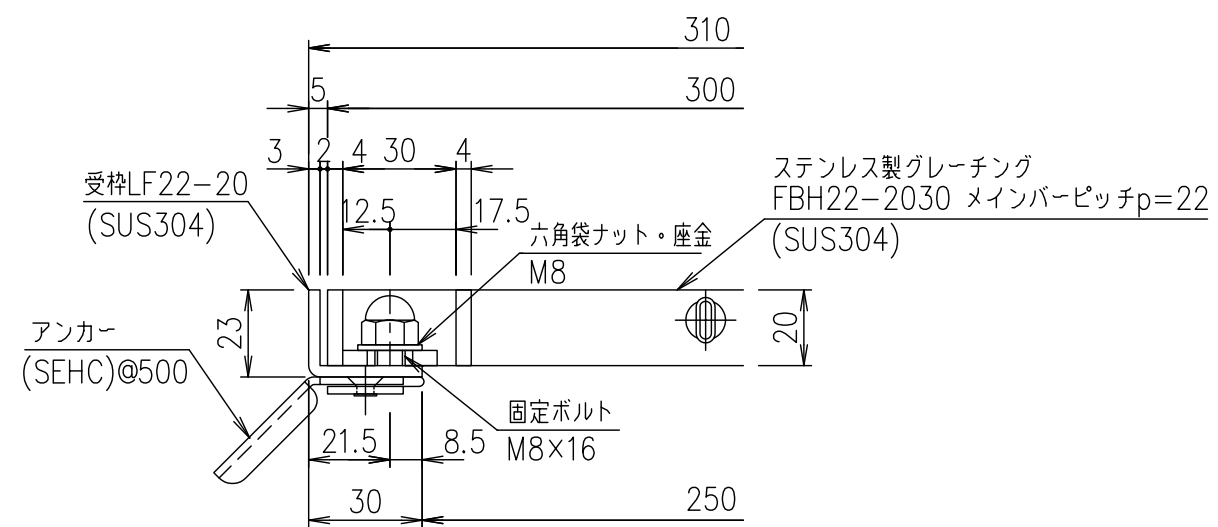


メインバーピッチ詳細図 S=1/1



受枠断面詳細図 S=1/2

記号	内容	日付	編集	担当	製図	照査	承認	1/5	名称	DKC ボルト固定式ステンレス製グレーチング ノーマルタイプ 適用荷重: 横断溝歩道用・側溝T-2 FBH22-2030(メインバーピッチ22mm)	
					鈴木 (ち)	本木	伊藤	1/5			
				平成 年 月 日				尺度	三角法	図番	S-E3-07352
親番				第一機材株式会社							
図歴											

項番	名称	材質	個数	kg/個	記事
	受枠	SUS304		2.5	
	ステンレスプレート	SUS304		10.2	