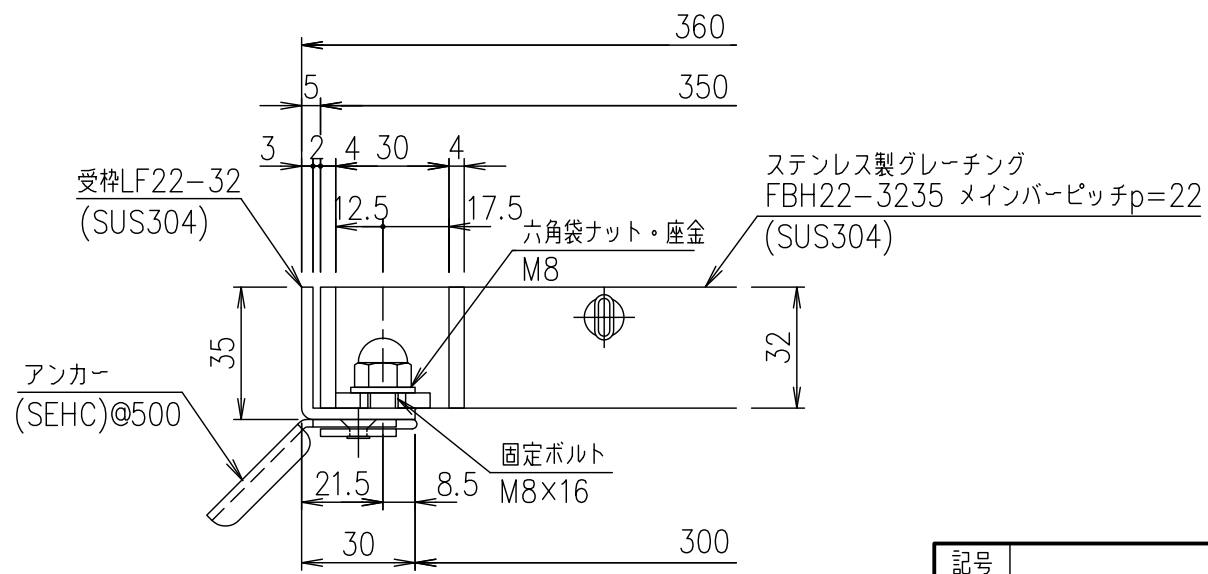


メインバーピッチ詳細図 S=1/1



受枠断面詳細図 S=1/2

記号	内容	日付	編集	担当	製図	照査	承認	名称	材質	個数	kg/個	記事
								受枠	SUS304		3.0	
								ステンレスグレーチング	SUS304		18.7	
								名称				DKC ボルト固定式ステンレス製グレーチング
								1/5				ノーマルタイプ
								尺度				適用荷重: 横断溝T-2・側溝T-6
								平成 年 月 日				FBH22-3235(メインバーピッチ22mm)
親番								第一機材株式会社				S-E3-07366
図歴								三角法				