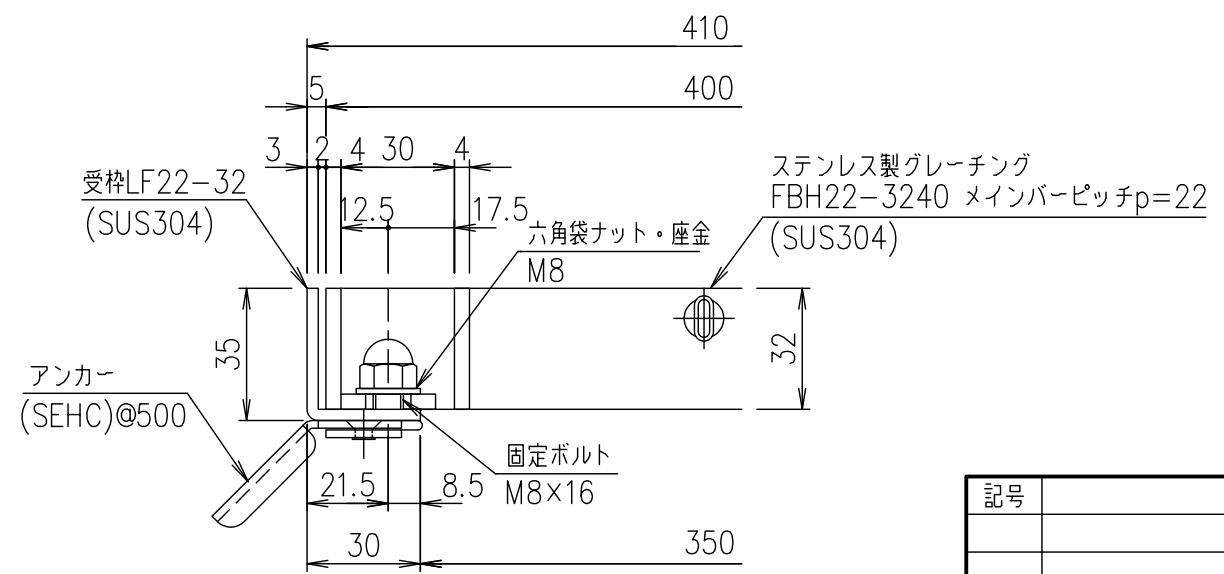


メインバーピッチ詳細図 S=1/1



受枠断面詳細図 S=1/2

項番	名称	材質	個数	kg/個	記事																																				
	受枠	SUS304		3.0																																					
	ステンレスグレーチング	SUS304		21.0																																					
<table border="1"> <tr> <td>記号</td> <td>内容</td> <td>日付</td> <td>編集</td> <td>担当</td> <td>製図</td> <td>照査</td> <td>承認</td> <td rowspan="2">1/5 尺度</td> <td rowspan="2">名称</td> <td colspan="2">DKC ボルト固定式ステンレス製グレーチング</td> </tr> <tr> <td>親番</td> <td></td> <td></td> <td></td> <td>鈴木</td> <td>本木</td> <td>伊藤</td> <td></td> <td rowspan="2">第一機材株式会社</td> <td rowspan="2">図番</td> <td colspan="2">ノーマルタイプ 適用荷重: T-2 FBH22-3240(メインバーピッチ22mm)</td> </tr> <tr> <td>図歴</td> <td></td> <td></td> <td></td> <td colspan="3">平成 年 月 日</td> <td></td> <td></td> <td></td> <td colspan="2">S-E3-07367</td> </tr> </table>						記号	内容	日付	編集	担当	製図	照査	承認	1/5 尺度	名称	DKC ボルト固定式ステンレス製グレーチング		親番				鈴木	本木	伊藤		第一機材株式会社	図番	ノーマルタイプ 適用荷重: T-2 FBH22-3240(メインバーピッチ22mm)		図歴				平成 年 月 日						S-E3-07367	
記号	内容	日付	編集	担当	製図	照査	承認	1/5 尺度	名称	DKC ボルト固定式ステンレス製グレーチング																															
親番				鈴木	本木	伊藤				第一機材株式会社	図番	ノーマルタイプ 適用荷重: T-2 FBH22-3240(メインバーピッチ22mm)																													
図歴				平成 年 月 日								S-E3-07367																													