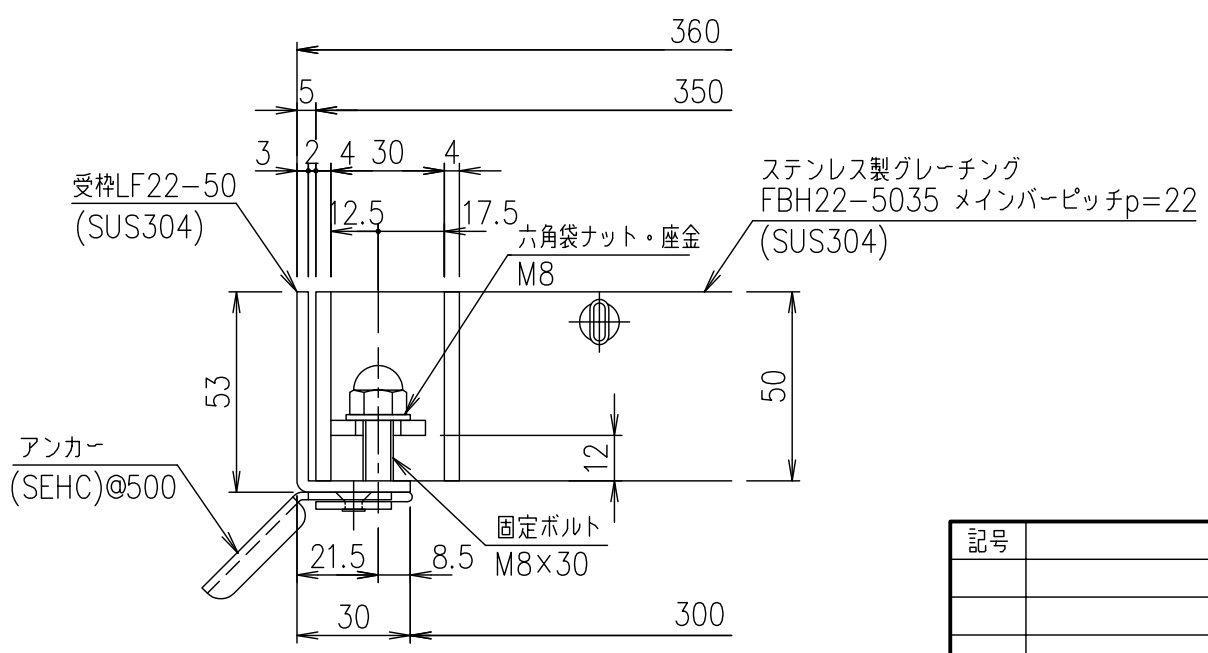


メインバーピッチ詳細図 S=1/1



受枠断面詳細図 S=1/2

項番	名称	材質	個数	kg/個	記事
	受枠	SUS304		3.9	
	ステンレスグレーチング	SUS304		28.8	
DKC ボルト固定式ステンレス製グレーチング ノーマルタイプ 適用荷重：T-20 FBH22-5035(メインバーピッチ22mm)					
第一機材株式会社					

記号	内容	日付	編集
親番			
図歴			

1/5  
名称  
尺度  
三角法  
図番